

法兰连接式隔膜密封 平嵌膜片 型号990.27

威卡 (WIKA) 数据资料DS 99.27



更多认证
请参见第3页

应用

- 适用于腐蚀性、高粘性、结晶及高温的压力介质
- 过程工业
- 机械制造和自动化

功能特性

- 膜片平焊接在法兰本体上
- 适用于所有通用标准和标称宽度
- 所有接液部分（膜片和密封面）均可采用用户选定的特殊材料
- 坚固，焊接设计

描述

隔膜密封可保护测量仪表不受侵蚀性、粘性、结晶、腐蚀性、高粘稠、对环境有害的或有毒的介质损坏。由适当材料制成的膜片可将测量仪表和被测介质隔离开。因此，只要配备适当的隔膜密封，测量仪表就能用于最高难度的测量任务。

系统内部的填充液体（可根据特定应用选择最合适的液体）可通过液压方式将压力传导至测量仪表。

我们可提供不同设计和材质的隔膜密封，以满足所有应用要求。用户在选择隔膜密封时，需要注意两个重要标准：其一是过程连接件的类型（法兰、螺纹和无菌连接件）；其二是基本制造方法。

关于隔膜密封和隔膜密封系统的更多技术资料请参考IN 00.06 “隔膜密封”。



法兰连接式隔膜密封，990.27型

990.27型隔膜密封采用法兰连接和平膜片设计，适用于目前所有的标准法兰，并且无需盲法兰即可安装到压力测量仪表中。

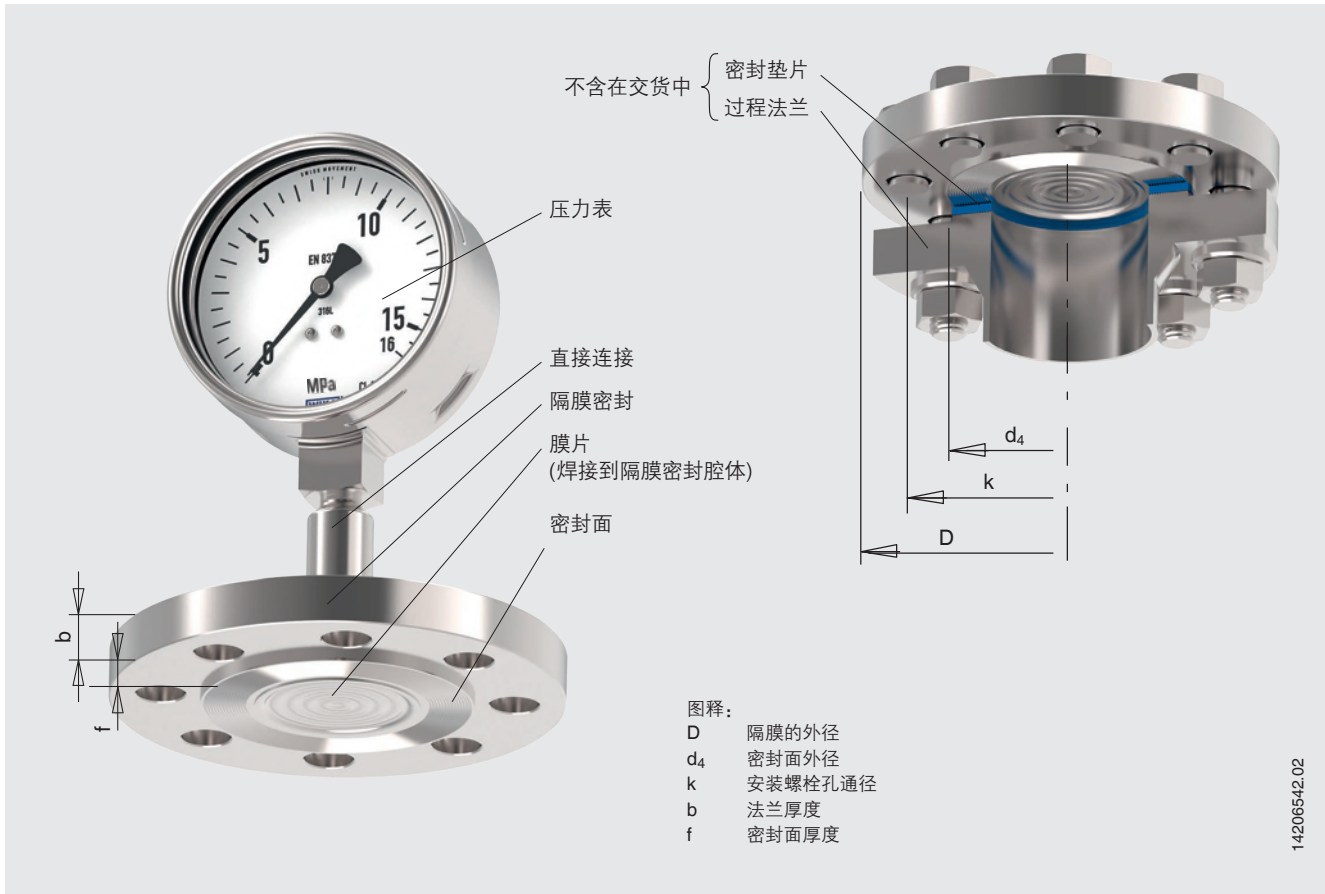
隔膜密封与测量仪表可以直接装配（标配），也可通过冷却元件或柔性毛细管装配（选配）。

在选材方面，威卡 (WIKA) 提供了多种解决方案，密封隔膜的上腔体和膜片可由同种或不同材料制成。膜片和密封面还可提供喷涂或覆上镀层。

规格参数

型号 990.27	标准	可选
标准压力等级和材质	请参考第5页的表格	
接液部分的清洁度	禁油禁脂处理, 根据ASTM G93-03 level E (WIKA标准) 和 ISO 15001 (< 1,000 mg/m ²)	<ul style="list-style-type: none"> ■ 禁油禁脂处理, 根据ASTM G93-03 level D和 ISO 15001 (< 220 mg/m²) ■ 禁油禁脂处理, 根据ASTM G93-03 level C 和ISO 15001 (< 66 mg/Öl/m²)
原材料原产地	国际	<ul style="list-style-type: none"> ■ 欧盟 ■ 中国 ■ 美国
和仪表的连接方式	直接焊接连接	通过G 1/2, G 1/4, 1/2 NPT or 1/4 NPT母螺纹焊接
安装方式	直接连接	<ul style="list-style-type: none"> ■ 毛细 ■ 冷却塔
冲洗环	-	不锈钢316L, 用于EN标准DN 40 ... 125或ASME标准DN 1 1/2" ... 5" (见数据资料 AC 91.05)
根据NACE要求的设计	-	<ul style="list-style-type: none"> ■ MR 0175 ■ MR 0103
真空服务	-	<ul style="list-style-type: none"> ■ 基本要求 ■ 进阶要求 ■ 最高要求
隔膜密封安装于0区	-	<ul style="list-style-type: none"> ■ 带阻火器 ■ 带阻火器和PTB证书
仪表安装支架 (仅用于毛细连接)	-	<ul style="list-style-type: none"> ■ H型符合Din16281标准, 100mm, 铝制, 黑色 ■ H型符合Din16281标准, 100mm, 不锈钢 ■ 管道支架安装, 用于Ø 20 ... 80 mm的管道, 钢材质

案例：隔膜型号990.27安装压力表



过程连接， 法兰

标准	标准宽度	密封面	
		标准	可选
符合DIN EN 1092-1标准	DN 25	B1形	<ul style="list-style-type: none"> ■ B2形 ■ C形 (榫面) ■ D形 (槽面) ■ E形 (带B1形凸面) ■ E形 (带B2形凸面) ■ F形 (带B1形凹面) ■ F形 (带B2形凹面) ■ G形 (O型圈凸面) ■ H形 (O型圈凹面)
	DN 40		
	DN 50		
	DN 65		
	DN 80		
	DN 100		
	DN 125		
符合ASME B 16.5标准	1"	RF 125 ... 250 AA	<ul style="list-style-type: none"> ■ RFSF ■ 小型榫面 ■ 小型凸面 ■ 小型槽面 ■ 小型凹面 ■ 大型榫面 ■ 大型凸面 ■ 大型槽面 ■ 大型凹面 ■ RJF沟槽
	1 1/2"		
	2"		
	2 1/2"		
	3"		
	4"		
	5"		
符合GOST 33259标准	DN 25	B形	<ul style="list-style-type: none"> ■ A形 (全平面) ■ C形 (榫面) ■ D形 (槽面) ■ E形 (凸面) ■ F形 (凹面) ■ J形 (O型圈凹面)
	DN 40		
	DN 50		
	DN 65		
	DN 80		
	DN 100		
	DN 125		
符合API 6A标准	1 1/8"	环形凹面	-
	1 1/16"		
	1 13/16"		
	2 1/16"		
符合JIS B2220标准	DN 25A	RF 125 ... 250 AA	<ul style="list-style-type: none"> ■ FF (全平面) ■ 凸面 ■ 凹面 ■ 榫面 ■ 槽面
	DN 40A		
	DN 50A		
	DN 80A		
	DN 100A		

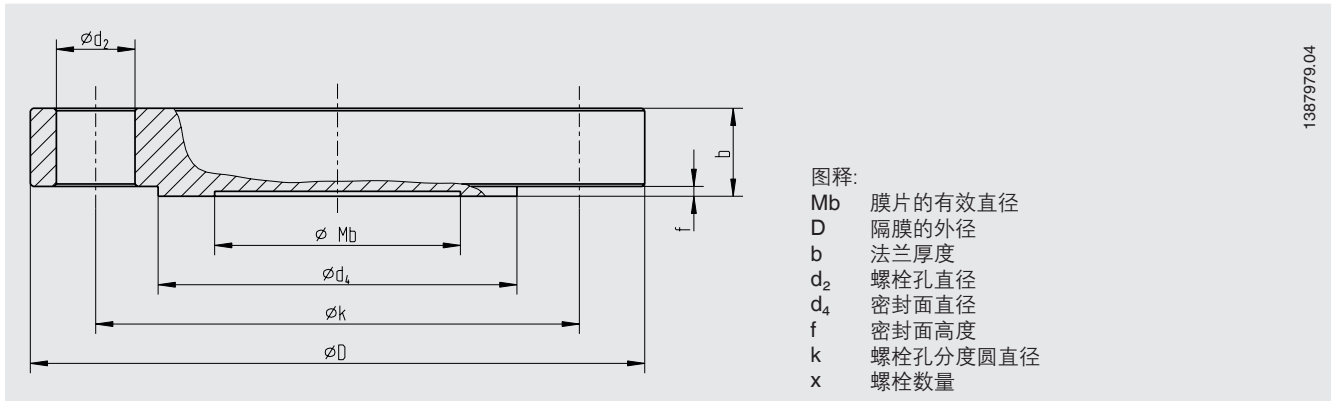
客户要求的其他法兰

材料组合

隔膜密封上半部	接液部分	过程温度限值 (°C)
不锈钢 1.4404 (316L)	1.4404 / 1.4435(316L) 标准型	400
	不锈钢1.4539 (904L)	400
	1.4541 (321)	400
	1.4571 (316Ti)	400
	ECTFE涂层	150
	PFA喷涂 (FDA标准)	260
	PFA喷涂 (防静电)	260
	镀金	400
	Wikaramic® 涂层	400
	哈氏合金 C22 (2.4602)	260
	哈氏合金 C276 (2.4819)	400
	Inconel 600 (2.4816)	400
	Inconel 625 (2.4856)	400
	Incoloy 825 (2.4858)	400
	蒙乃尔合金 400 (2.4360)	400
	镍	260
	钛 (3.7035)	150
	钛 (3.7235)	150
钽	300	
1.4435 (316L) 不锈钢	1.4435 (316L) 不锈钢	400
1.4539 (904L) 不锈钢	1.4539 (904L) 不锈钢	400
1.4541 (321) 不锈钢	1.4541 (321) 不锈钢	400
1.4571 (316Ti) 不锈钢	1.4571 (316Ti) 不锈钢	400
双相钢 2205 (1.4462)	双相钢 2205 (1.4462)	300
超级双相钢 (1.4410)	超级双相钢 (1.4410)	300
哈氏合金 C22 (2.4602)	哈氏合金 C22 (2.4602)	400
哈氏合金 C276 (2.4819)	哈氏合金 C276 (2.4819)	400
Inconel 600 (2.4816)	Inconel 600 (2.4816)	400
Inconel 625 (2.4856)	Inconel 625 (2.4856)	400
Incoloy 825 (2.4558)	Incoloy 825 (2.4858)	400
蒙乃尔合金 400 (2.4360)	蒙乃尔合金 400 (2.4360)	400
镍	镍	400
钛 3.7035	钛 3.7035	400
钛 3.7235	钛 3.7235	400

客户要求的其他材料组合

法兰连接，符合DIN EN 1092-1，B1形

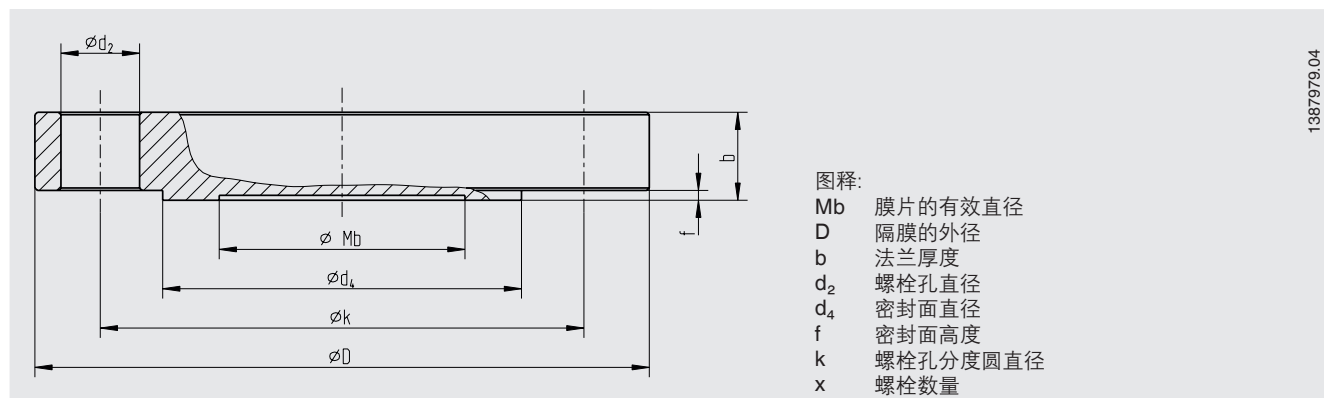


1387979.04

DN	PN	尺寸 (mm)							x	重量 (kg)
		Mb	D	b	d ₂	k	f	d ₄		
25	10/40	32 (1.26)	115 (4.528)	18 (0.709)	14 (0.551)	85 (3.346)	2 (0.079)	68 (2.677)	4	1.5
	63/100	25 (0.984)	140 (0.984)	24 (0.945)	18 (0.709)	100 (3.937)				2.5
40	10/40	45 (1.772)	150 (5.905)	18 (0.709)	18 (0.709)	110 (4.331)	2 (0.079)	88 (3.465)	4	2.6
	63/100		170 (6.693)	26 (1.024)	22 (0.866)	125 (4.921)				4.0
	160		170 (6.693)	28 (1.102)	22 (0.866)	125 (4.921)				4.3
	250		185 (2.283)	34 (1.339)	26 (1.024)	135 (5.315)				6.3
50	10/40	59 (2.323)	165 (6.496)	20 (0.787)	18 (0.709)	125 (4.921)	2 (0.079)	102 (4.016)	4	3.3
	63		180 (7.087)	26 (1.024)	22 (0.866)	135 (5.315)				5.1
	100		195 (7.677)	28 (1.102)	26 (1.024)	145 (5.709)				6.5
	160		195 (7.677)	30 (1.181)	26 (1.024)	145 (5.709)				7.0
	250		200 (7.874)	38 (1.496)	26 (1.024)	150 (5.906)			8	9.3
80	10/16	89 (3.504)	200 (7.874)	20 (0.787)	18 (0.709)	160 (6.299)	2 (0.079)	138 (5.433)	8	4.9
	25/40		200 (7.874)	24 (0.945)	18 (0.709)	160 (6.299)				5.8
	63		215 (8.465)	28 (1.102)	22 (0.866)	170 (6.693)				7.9
	100		230 (9.055)	32 (1.26)	26 (1.024)	180 (7.087)				10.4
	160		230 (9.055)	36 (1.487)	26 (1.024)	180 (7.087)				11.7
	250		255 (10.039)	46 (1.811)	30 (1.181)	200 (7.874)				18.4
100	10/16	89 (3.504)	220 (8.661)	20 (0.787)	18 (0.709)	180 (7.087)	2 (0.079)	158 (6.22)	8	5.9
	25/40		235 (9.252)	24 (0.945)	22 (0.866)	190 (7.480)				8.1
	63		250 (9.842)	30 (1.181)	26 (1.024)	200 (7.874)				11.5
	100		265 (10.433)	36 (1.487)	30 (1.181)	210 (8.268)				15.5
	160		265 (10.433)	40 (1.575)	30 (1.181)	210 (8.268)				17.3
	250		300 (11.811)	54 (2.126)	33 (1.299)	235 (9.252)				29.9
125	10/16	124 (4.882)	250 (9.842)	22 (0.866)	18 (0.709)	210 (8.268)	2 (0.079)	188 (7.402)	8	8.4
	25/40		270 (10.63)	26 (1.024)	26 (1.024)	220 (8.661)				11.6
	63		295 (11.614)	34 (1.339)	30 (1.181)	240 (9.449)				16.5
	100		315 (12.412)	40 (1.575)	33 (1.299)	250 (9.842)				24.4
	160		315 (12.412)	44 (1.732)	33 (1.299)	250 (9.842)				26.9
	250		340 (13.386)	60 (2.342)	33 (1.299)	275 (10.827)				12

要求的其他尺寸和标称压力

法兰连接, 符合ASME B 16.5标准, RF 125 ... 250 AA

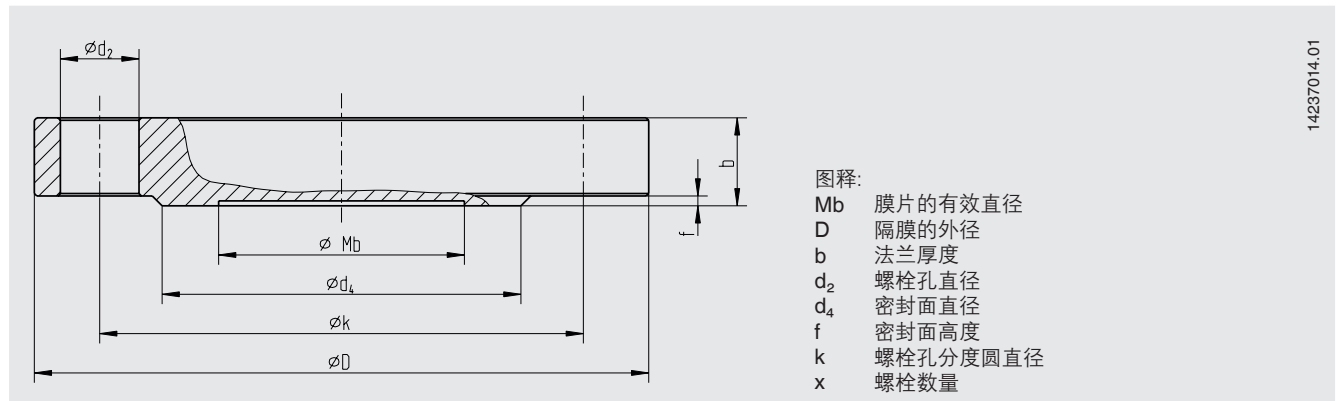


1387979.04

DN	压力 磅级	尺寸 (mm)							x	重量 (kg)
		Mb	D	b	d ₂	k	f	d ₄		
1"	150	32	110 (4.331)	14.7 (0.579)	16 (0.63)	79.4 (3.126)	2	51	4	1.4
	300	(1.26)	125 (4.921)	17.9 (0.705)	19 (0.748)	88.9 (3.5)	(0.079)	(2.008)		1.7
1 1/2"	150	45 (1.772)	125 (4.921)	17.9 (0.705)	16 (0.63)	98.4 (3.874)	2	73 (2.874)	4	1.6
	300		155 (6.102)	21.1 (0.831)	22 (0.866)	114.3 (4.5)	(0.079)			2.5
	600		155 (6.102)	29.3 (1.154)	22 (0.866)	114.3 (4.5)	7			3.3
	1,500		180 (7.087)	38.8 (1.528)	29 (1.142)	123.8 (4.874)	(0.276)			5.9
	2,500		205 (8.071)	51.5 (2.078)	32 (1.26)	146 (5.748)	10.4			
2"	150	59 (2.323)	150 (5.905)	19.5 (0.768)	19 (0.748)	120.7 (4.752)	2	92 (3.622)	4	2.7
	300		165 (6.496)	22.7 (0.894)	19 (0.748)	127 (5)	(0.079)			8
	600		165 (6.496)	32.4 (1.276)	19 (0.748)	127 (5)	7		5.7	
	1,500		215 (8.465)	45.1 (1.776)	26 (1.024)	165.1 (6.5)	(0.276)		13.2	
	2,500		235 (9.252)	57.9 (2.28)	29 (1.142)	171.4 (6.748)	19.8			
3"	150	89 (3.504)	190 (7.482)	24.3 (0.957)	19 (0.748)	152.4 (6)	2	127 (5)	4	5.3
	300		210 (8.268)	29 (1.142)	22 (0.866)	168.3 (6.626)	(0.079)			8
	600		210 (8.268)	38.8 (1.528)	22 (0.866)	168.3 (6.626)	7		11	
	900		240 (9.449)	45.1 (1.776)	26 (1.024)	190.5 (7.7)	(0.276)		16.7	
	1,500		265 (10.433)	54.7 (1.799)	32 (1.26)	203.2 (8)	24.5			
	2,500		305 (12.007)	73.7 (2.902)	35 (1.378)	228.6 (5.063)	42.7			
	4"		150	89 (3.504)	230 (9.055)	24.3 (0.957)	19 (0.748)		190.5 (7.5)	2
300	255 (10.039)	32.2 (1.268)	22 (0.866)		200 (7.874)	(0.079)	12.7			
400	255 (10.039)	42 (1.654)	26 (1.024)		200 (7.874)	7	17.4			
600	275 (10.826)	45.1 (1.776)	26 (1.024)		215.9 (8.5)	(0.276)	21.5			
900	290 (11.417)	51.5 (2.028)	32 (1.26)		235 (9.252)	27.7				
1,500	310 (12.205)	61 (2.402)	35 (1.378)		241.3 (9.5)	37				
2,500	355 (13.976)	83.2 (3.276)	42 (1.654)		273 (10.748)	65.7				

要求的其他尺寸和标称压力

法兰连接，符合GOST 33259标准，

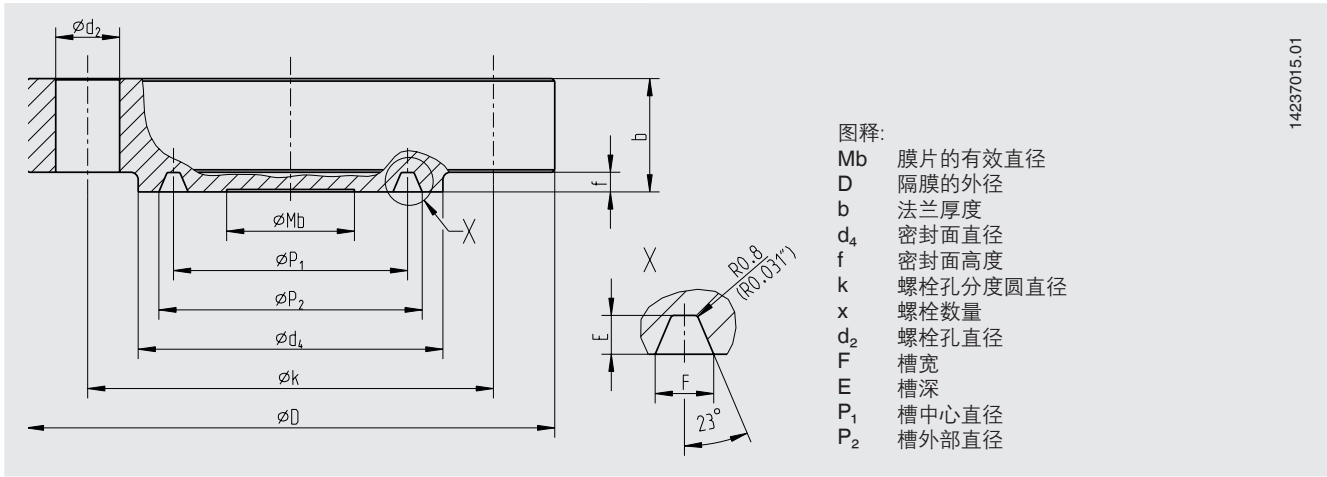


14237014.01

DN	PN	尺寸 (mm)							x	重量 (kg)			
		Mb	D	b	d ₂	k	f	d ₄					
50	10/16	59 (2.323)	160 (6.3)	16 (0.63)	18 (0.709)	125 (4.921)	3 (0.118)	102 (4.016)	4	2.4			
	25/40			20 (0.787)						3			
	63			26 (1.024)						22 (0.866)	135 (5.315)	4.5	
	100			28 (1.102)						26 (1.024)	145 (5.709)	5.6	
	160			30 (1.181)						160 (6.299)	6.4		
	200			40 (1.575)						8	9.4		
80	10	89 (3.504)	195 (7.677)	18 (0.709)	18 (0.709)	160 (6.299)	3 (0.118)	133 (5.236)	4	4			
	16			20 (0.787)						4.5			
	25			22 (0.866)						8	4.8		
	40			24 (0.945)							5.2		
	63			210 (7.677)					30 (1.181)	22 (0.866)	170 (6.693)	7.4	
	100			230 (9.055)					34 (1.339)	26 (1.024)	180 (7.087)	9.8	
	160			36 (1.417)					10.4				
	200			290 (11.417)					54 (2.126)	33 (1.299)	230 (9.055)	24.7	
100	10/16	89 (3.504)	215 (8.465)	20 (0.787)	18 (0.709)	180 (7.087)	3 (0.118)	158 (6.22)	8	5.3			
	25			24 (0.945)						22 (0.866)	190 (7.48)	7.1	
	40			26 (1.024)						7.8			
	63			250 (9.842)						32 (1.26)	26 (1.024)	200 (7.874)	11.1
	100			265 (10.433)						38 (1.496)	30 (1.181)	210 (8.268)	14.5
	160			40 (1.575)						15.3			
	200			360 (14.173)						66 (2.598)	39 (1.535)	292 (11.496)	47.2
125	10/16	89 (3.504)	245 (9.646)	22 (0.866)	18 (0.709)	210 (8.268)	3 (0.118)	184 (7.244)	8	7.7			
	25			270 (10.63)						26 (1.024)	220 (8.661)	10.6	
	40			28 (1.102)						11.4			
	63			295 (11.614)						36 (1.417)	30 (1.181)	240 (9.449)	17.4
	100			310 (12.205)						42 (1.654)	33 (1.299)	250 (9.842)	22.3
	160			310 (12.205)						44 (1.732)	23.4		
	200			385 (15.157)						76 (2.992)	39 (1.535)	318 (12.52)	63.2

要求的其他尺寸和标称压力

符合API 6A的法兰连接，环形槽面密封面

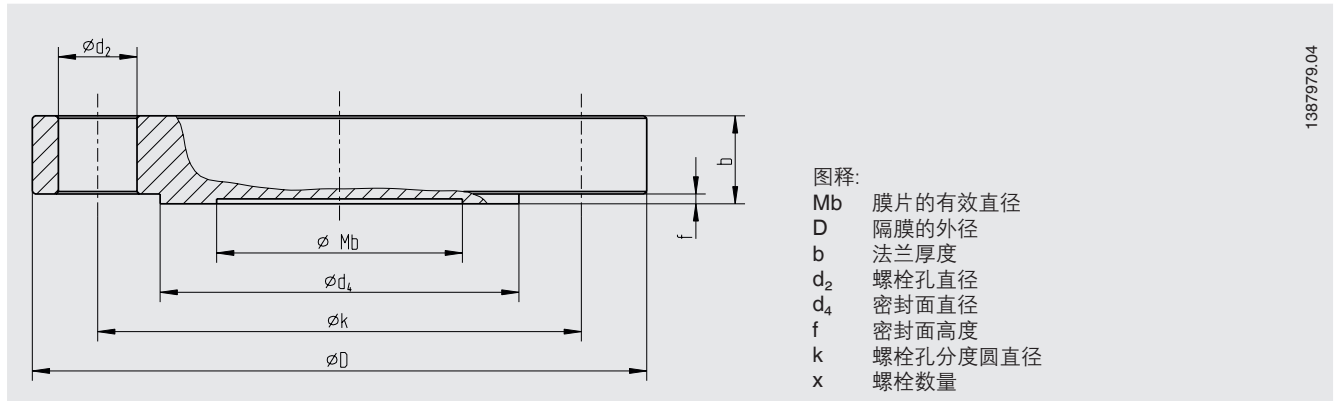


14237015.01

DN	PN	尺寸 (mm)						x	槽面尺寸mm (inch)					重量 (kg)
		Mb	D	d ₄	f	b	k		d ₂	P ₁	P ₂	E	F	
1 13/16"	10,000	40 (1.575)	185 (7.283)	105 (4.134)	4 (0.157)	42.1 (1.657)	146.1 (5.752)	8	23 (0.906)	---	77.77 (3.062)	5.56 (21.89)	11.84 (0.466)	7.7
	15,000		210 (8.268)	106 (4.173)		45.3 (1.783)	160.3 (6.311)		26 (1.024)					10.5
	20,000		255 (10.039)	117 (4.606)		63.5 (2.5)	203.2 (8)		29 (1.142)					22.3
2 1/16"	2,000	52 (2.047)	165 (6.496)	108 (4.252)	8 (0.315)	33.4 (1.315)	127 (5)		20 (0.787)	82.55 (3.25)	---	7.9 (0.311)	11.91 (0.469)	4.6
	3,000/ 5,000		215 (8.465)	124 (4.882)		46.1 (1.815)	165.1 (6.5)		26 (1.024)	95.25 (3.75)				10.7
	10,000		200 (7.874)	111 (4.370)	4 (0.157)	44.1 (1.736)	158.8 (6.252)		23 (0.906)	---	86.23 (3.395)	5.95 (0.234)	12.65 (0.498)	9.5
	15,000		220 (8.661)	114 (4.488)		50.8 (2)	174.6 (6.874)		26 (1.024)					13.2
	20,000		285 (11.22)	132 (5.197)		71.5 (2.815)	230.2 (9.063)		32 (1.26)					31.6
2 9/16"	2,000	59 (2.323)	190 (7.48)	127 (5)	8 (0.315)	36.6 (1.441)	149.2 (5.874)		23 (0.906)	101.6 (4)	---	7.9 (3.11)	11.91 (0.469)	6.7
	3,000/ 5,000		245 (9.656)	137 (5.394)		49.3 (1.941)	190.5 (7.5)		29 (1.142)	107.95 (2.25)				15.0
	10,000		230 (9.055)	132 (5.197)	4 (0.157)	51.2 (2.016)	184.2 (7.252)		26 (1.024)	---	102.77 (4.046)	6.75 (0.266)	14.07 (0.579)	14.7
	15,000		255 (10.039)	133 (5.236)		57.2 (2.055)	200 (7.874)		29 (1.142)					20.1
	20,000		325 (12.795)	151 (5.945)		79.4 (3.126)	261.9 (10.311)		35 (1.378)					46.2
3 1/8"	2,000	89 (3.504)	210 (8.268)	146 (5.748)	7.9 (0.311)	39.7 (1.563)	168.3 (6.626)		23 (0.906)	123.83 (4.875)	---	7.9 (0.311)	11.91 (0.469)	9.2
	3,000		240 (9.449)	156 (6.142)	8 (0.315)	46.1 (1.815)	190.5 (7.5)		26 (1.024)					13.9
	5,000		265 (10.433)	168 (6.614)	7.9 (0.311)	55.6 (2.189)	203.2 (8)		32 (1.26)	136.53 (5.375)				20.2

要求的其他尺寸和标称压力

法兰连接符合per JIS B 2220标准, RF 125 ... 250 AA



1387979.04

DN	PN	尺寸 (mm)							x	重量 (kg)				
		Mb	D	b	d ₂	k	f	d ₄						
25A	5K	32 (1.26)	95 (3.74)	10 (0.394)	12 (0.472)	75 (2.953)	1 (0.039)	59 (2.323)	4	0.7				
	10K		125 (4.921)	14 (0.551)						19 (0.748)	90 (3.543)	67 (2.638)	1.4	
	16K													
	20K			16 (0.63)										1.6
	30K		130 (5.118)	20 (0.787)							95 (3.740)	70 (2.756)	2.1	
	40K		25 (0.984)	22 (0.866)									2.3	
	63K	140 (5.512)	27 (1.063)	23 (0.906)	100 (3.967)		3.1							
50A	5K	59 (2.323)	130 (5.118)	14 (0.551)	15 (0.591)	105 (4.134)	2 (0.079)	85 (3.346)	8	1.5				
	10K		155 (6.102)	16 (0.63)	19 (0.748)	120 (4.724)		96 (3.78)		2.3				
	16K										2.2			
	20K			18 (0.709)							2.4			
	30K		165 (6.496)	22 (0.866)		130 (5.118)		105 (4.134)		3.4				
	40K			26 (1.024)						4.0				
	63K		185 (7.83)	34 (1.339)	23 (0.906)	145 (5.709)				6.4				
80A	5K	89 (3.504)	180 (7.087)	14 (0.551)	19 (0.748)			121 (4.764)	4	2.7				
	10K		185 (7.83)	18 (0.709)		150 (5.905)	126 (4.961)	8	3.5					
	16K		200 (7.874)	20 (0.787)	23 (0.906)	160 (6.299)	132 (5.197)		4.5					
	20K			22 (0.866)					4.9					
	30K		210 (8.268)	28 (1.102)		170 (6.693)	140 (5.512)		7.0					
	40K			32 (1.26)					8.0					
	63K		230 (9.055)	40 (1.575)	25 (0.984)	185 (7.83)			11.9					
100A	5K		200 (7.874)	16 (0.63)	19 (0.748)	165 (6.496)		141 (5.551)		3.7				
	10K		210 (8.268)	18 (0.709)		175 (6.89)	151 (5.945)		4.6					
	16K		225 (8.858)	22 (0.866)	23 (0.906)	185 (7.83)	160 (6.299)		6.4					
	20K			24 (0.945))					6.9					
	30K		240 (9.449)	32 (1.26)	25 (0.984)	195 (7.677)			10.4					
	40K		250 (9.852)	36 (1.417)		205 (8.071)	165 (6.496)		12.8					
	63K		270 (10.63)	44 (1.732)	27 (1.063)	220 (8.661)			18.2					

要求的其他尺寸和标称压力

认证

图标	描述	国家
EAC	EAC (可选) 压力设备指令	欧亚经济共同体
-	CRN 安全 (如电气安全、过压)	加拿大
-	MTSCHS (可选) 允许调试	哈萨克斯坦

证书 (可选)

- 2.2测试报告, 符合 EN 10204标准 (如顶级制造工艺, 材料证书、隔膜密封系统的指示准确性)
- 3.1检验证书, 符合 EN 10204标准 (如接液部分材料证明, 隔膜密封系统的指示准确性)

更多认证和证书, 见网站

订货说明

隔膜密封:

隔膜密封型号 / 过程连接 (标准、标称宽度、标称压力和密封面) / 材料 (上半部分、密封面和隔膜) / 接液部件清洁度 / 接液部件产地 / 符合NACE标准的设计 / 证书 / 冲洗环

隔膜密封:

隔膜密封型号 / 压力测量设备型号 (以数据资料为准) / 装配 (通过冷却元件或毛细管直接装配) / 材料 (上半部分、密封面和隔膜) / 最低和最高过程温度 / 最低和最高环境温度 / 真空服务 / 系统填充液 / 证书 / 高度差 / 接液部件清洁度 / 接液部件产地 / 符合NACE标准的设计 / 用于安装到0区的隔膜密封 / 安装支架 / 过程连接 (标准、标称宽度、标称压力和密封面) / 冲洗环

© 2005 WIKA Alexander Wiegand SE & Co. KG, 版权所有
本文件中列出的规格仅代表本文件出版时产品的工程状态。
我们保留修改产品规格和材料的权利。

