

电缆式热电阻温度计

型号 TR40

威卡 (WIKA) 数据资料 TE 60.40



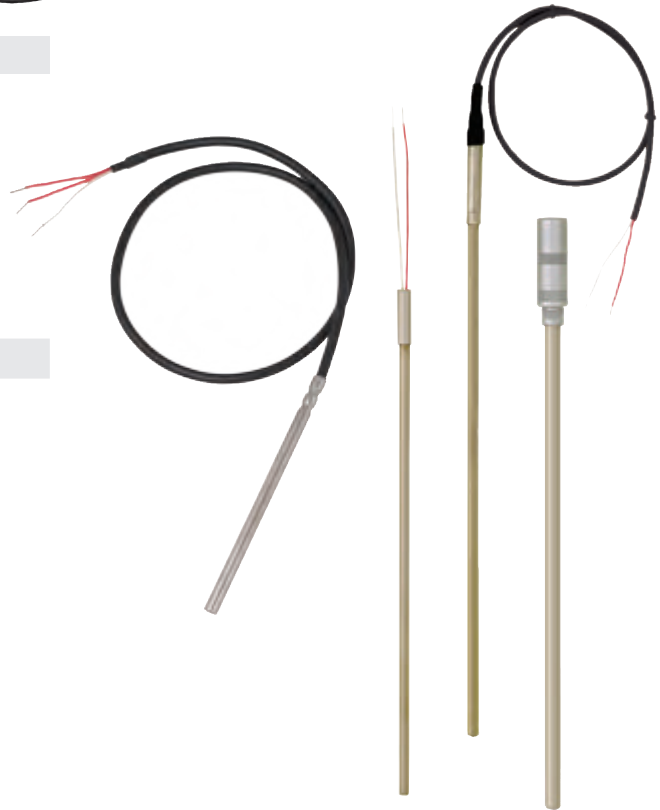
更多认证
请见第 2 页

应用

- 直接安装到测量过程
- 机械制造
- 电机
- 轴承
- 管道和罐体

功能特性

- 传感器范围: $-196 \dots +600 \text{ } ^\circ\text{C}$ ($-320 \dots +1,112 \text{ } ^\circ\text{F}$)
- 直插, 或者通过额外的过程连接旋入
- 电缆保护层可选PVC、硅胶、PTFE或者玻璃纤维
- 防爆型



电缆式热电阻温度计, TR40 型

描述

电缆式热电阻温度计特别适合需要直接将金属探头装配到钻孔 (如在机械部件中) 或测量过程的应用 (即适用于所有不带化学侵蚀性介质且无磨损的应用)。

要将温度计安装到护套中, 就需要使用一个弹性卡套接头将探头压入护套底部。在安装时, 用户需确保施加在探头的力度不超过临界值。





标准型电缆式传感器不带过程连接件, 不过也可使用螺纹接头、活动螺母等紧固件进行连接。









防爆保护 (选项)

容许功率Pmax和容许环境温度请参见EC型式
检验证书、危险区域认证或产品使用说明。

产品标签上写明了电缆探头的内部电感 (Li = 1 µH/m)
和电容(Ci = 200 pF/m)，将其连接至本质安全电源时
应将其考虑在内。

认证 (防爆, 更多认证)

标志	描述	国家
	EU符合性声明 ■ RoHS 指令 ■ ATEX 指令 (可选) 危险区域 - Ex i 爆炸性气体环境0区 爆炸性气体环境1区或0区安装 爆炸性气体环境1区 爆炸性粉尘环境20区 爆炸性粉尘环境21区或20区安装 爆炸性粉尘环境21区 - Ex n 爆炸性气体环境2区 爆炸性粉尘环境22区	欧盟 [II 1G Ex ia IIC T1 ... T6 Ga] [II 1/2G Ex ia IIC T1 ... T6 Ga/Gb] [II 2G Ex ia IIC T1 ... T6 Gb] [II 1D Ex ia IIIC T125 ... T65 °C Da] [II 1/2D Ex ia IIIC T125 ... T65 °C Da/Db] [II 2D Ex ia IIIC T125 ... T65 °C Db] [II 3G Ex nA IIC T1 ... T6 Gc X] [II 3D Ex tc IIIC T440 ... T80 °C Dc X]
	IECEx (可选) (和ATEX一起) 危险区域 - Ex i 爆炸性气体环境0区 爆炸性气体环境1区或0区安装 爆炸性气体环境1区 爆炸性粉尘环境20区 爆炸性粉尘环境21区或20区安装 爆炸性粉尘环境21区	国际 [Ex ia IIC T1 ... T6 Ga] [Ex ia IIC T1 ... T6 Ga/Gb] [Ex ia IIC T1 ... T6 Gb] [Ex ia IIIC T125 ... T65 °C Da] [Ex ia IIIC T125 ... T65 °C Da/Db] [Ex ia IIIC T125 ... T65 °C Db]
	EAC (可选) 危险区域 - Ex i 爆炸性气体环境0区 爆炸性气体环境1区 爆炸性粉尘环境20区 爆炸性粉尘环境21区 - Ex n 爆炸性气体环境2区 爆炸性粉尘环境22区	欧亚经济共同体 [0 Ex ia IIC T3/T4/T5/T6] [1 Ex ib IIC T3/T4/T5/T6] [DIP A20 Ta 65 °C/Ta 95 °C/Ta 125 °C] [DIP A21 Ta 65 °C/Ta 95 °C/Ta 125 °C] [Ex nA IIC T6 ... T1] [DIP A22 Ta 80 ... 440 °C]
	INMETRO (可选) 危险区域 - Ex i 爆炸性气体环境0区 爆炸性气体环境1区或0区安装 爆炸性气体环境1区 爆炸性粉尘环境20区 爆炸性粉尘环境21区或20区安装 爆炸性粉尘环境21区	巴西 [Ex ia IIC T3 ... T6 Ga] [Ex ib IIC T3 ... T6 Ga/Gb] [Ex ib IIC T3 ... T6 Gb] [Ex ia IIIC T125 ... T65 °C Da] [Ex ib IIIC T125 ... T65 °C Da/Db] [Ex ib IIIC T125 ... T65 °C Db]

标志	描述	国家
	NEPSI (可选) 危险区域 - Ex i 爆炸性气体环境0区 [Ex ia IIC T3 ~ T6] 爆炸性气体环境1区或0区安装 [Ex ia/ib IIC T3 ~ T6] 爆炸性气体环境1区 [Ex ib IIC T3 ~ T6] - Ex n 爆炸性气体环境2区 [Ex nA IIC T1 ~ T6 Gc]	中国
	KCs – KOSHA (可选) 危险区域 - Ex i 爆炸性气体环境0区 [Ex ia IIC T4 ... T6] 爆炸性气体环境1区 [Ex ib IIC T4 ... T6]	韩国
-	PESO (可选) 危险区域 - Ex i 爆炸性气体环境0区 [Ex ia IIC T1 ... T6 Ga] 爆炸性气体环境1区或0区安装 [Ex ib IIC T3 ... T6 Ga/Gb] 爆炸性气体环境1区 [Ex ib IIC T3 ... T6 Gb]	印度
	DNOP – MakNII (可选) 危险区域 - Ex i 爆炸性气体环境0区 [II 1G Ex ia IIC T3, T4, T5, T6 Ga] 爆炸性气体环境1区 [II 2G Ex ia IIC T3, T4, T5, T6 Gb] 爆炸性粉尘环境20区 [II 1D Ex ia IIIC T65, T95, T125 °C Da] 爆炸性粉尘环境21区 [II 2D Ex ib IIIC T125 ... T65 °C Db]	乌克兰
	GOST (可选) 计量, 测量技术	俄罗斯
	KazInMetr (可选) 计量, 测量技术	哈萨克斯坦
-	MTSCHS (可选) 允许调试	哈萨克斯坦
	BelGIM (可选) 计量, 测量技术	白俄罗斯
	UkrSEPRO (可选) 计量, 测量技术	乌克兰
	Uzstandard (可选) 计量, 测量技术	乌兹别克斯坦

标记有“ia”的仪表还可用于需要使用标记有“ib”或“ic”仪表的区域。

如果将标记有“ia”的仪表用于需要“ib”或“ic”仪表的区域，则之后不得再将其用于需要“ia”仪表的区域。

关于认证和证书，参见公司网站

传感器

传感器位于探头尖端位置。

传感器连接方式

- 2 线式
- 3 线式
 线式
- 4

传感器公差值，根据 DIN EN 60751

- B级
- A级
- AA级

不允许将 2 线式连接与 A 或 AA 级精度结合使用，因为测量内芯的引线电阻会对传感器准确度造成不利影响。

关于 Pt100 传感器的详细规格，参见网站 www.wika.cn 上的技术信息 IN 00.17。

传感器尖端设计

标准版本

在标准版本中，将装配适用于所选择的测量范围的传感器。可在加速度载荷达 30 m/s^2 的条件下操作该传感器。

(根据 DIN EN 60751 测试)

峰值响应 (薄膜传感器)

一个特殊的测量电阻被直接连接至传感器尖端。

抗振式传感器尖端 (最大 10 g)

该超级坚固型版本采用了特殊电阻，而且还选择了特殊的内部设计，其能够持久抵抗高载荷 (100 m/s^2)。

(根据 DIN EN 60751 进行测试)

金属传感器

材料：不锈钢

直径：2 mm、3 mm、6 mm 或 8 mm

长度：可选

无论采用何种设计，传感器前端 60mm 不允许弯折

对于固体内部温度测量，传感器所插入的钻孔直径不得超过传感器直径 1 毫米。

可采用两种不同方式对电缆热电阻温度计进行设计：

■ 管式设计

管式设计特点是金属传感器探头采用刚性结构；因此不允许弯折。在探头内部，电阻元件直接与绝缘导线连接，因此仅当温度（参见操作温度）未达到引线使用温度时，才可以使用管形设计的电缆式热电阻温度计。

■ 铠装设计

在铠装热电阻温度计中，探头部分由铠装电缆构成（MI 电缆）。

铠装电缆包括一个不锈钢外护套，用于容纳经过绝缘的内部引线，引线嵌入在一个高密度陶瓷化合物里。

测量电阻直接与铠装电缆的内部引线相连，因此适用于高温环境中。

由于结构的可弯折性并且可以选用小尺寸直接铠装电缆，铠装式热电阻温度计还可用于不易接近的位置。除了探头前端和灌胶导管处以外，铠装电缆可以弯曲到电缆直径的三倍。

请注意：

尤其是当流速相对较高时，必须考虑到铠装式热电阻温度计的可弯曲性。

最高工作温度

该温度计的最高温度受不同参数的限制：

■ 传感器

测量元件

Pt100, Pt1000¹⁾ (测量电流: 0.1 ... 1.0 mA)²⁾

接线方式	
单一元件	1 x 2 线式 1 x 3 线式 1 x 4 线式
双元件	2 x 2 线式 2 x 3 线式 2 x 4 线式 ³⁾

测量内芯公差值, 根据 EN 60751

类别	传感器结构	
	绕线型	薄膜
B 级	-196 ... +600 °C	-50 ... +500 °C
	-196 ... +450 °C	-50 ... +250 °C
A 级 ⁴⁾	-100 ... +450 °C	-30 ... +300 °C
AA 级 ⁴⁾	-50 ... +250 °C	0 ... 150 °C

1) Pt1000 仅可作为薄膜式测量电阻使用

2) 关于 Pt100 传感器的详细规格, 参见网站 www.wika.cn 上的技术信息 IN 00.17.

3) 直径不为 3mm

4) 不适用于 2 线式接线方式

■ 连接电缆和单线

在连接电缆上的任意位置, 可承受的最大温度指的都是连接电缆所规定的温度。传感器 (参见上文) 本身可能具备承受更高温度的能力。

对于普通连接导线来说, 请参考以下温度限值:

PVC	-20 ... +100 °C
硅胶	-50 ... +200 °C
PTFE	-50 ... +250 °C
玻璃纤维	-50 ... +400 °C

因此, 在管式设计系列产品中, 还会将绝缘引线安装在金属探头内, 此时应带入连接电缆的操作限值。

■ 过渡接头

过渡接头的温度会进一步受到灌注密封剂的限制。

灌注密封剂的温度范围: -40 ... +150 °C

可选: 250 °C

(其它型号可根据用户要求提供)

特殊低温版本的温度范围:

-60 ... +120 °C⁵⁾

5) 仅在具有所选认证的情况下可用

■ 接头

在安装可选耦合接头的情况下, 接头处的最大容许温度为:

Lemos: -55 ... +250 °C

Binder、Amphenol: -40 ... +85 °C

■ 工作温度

如果待测温度高于电缆、接头或过渡接头处的容许温度, 那么探头的金属部分必须足够长以伸到高温区域之外。需要注意的是, 不能超出电缆、过渡接头或接头的最大工作温度。

过渡接头

传感器金属部件与连接电缆或裸线的连接不得浸入过程介质中, 且不得弯曲。不得将活动卡套固定在过渡接头上。

尺寸 T 表示过渡接头的长度。

标准	尺寸 T ⁶⁾ (mm)	过渡接头 ϕ (mm)
探头 ϕ = 过渡接头 ϕ	40	与探头一致
ϕ 2 ... 4.5 mm (带压接过渡接头)	45	6
ϕ 6 mm (带压接过渡接头)	45	7
ϕ 6 mm (带压接过渡接头) ⁷⁾	45	8
ϕ 8 mm (带压接过渡接头)	45	10

运行温度 < -40 °C 的过渡接头如下设计:

标准	尺寸 T (mm)	过渡接头 ϕ (mm)
探头 ϕ = 过渡接头 ϕ	60	与探头一致
ϕ 2 ... 4.5 mm (带压接过渡接头)	60	8
ϕ 6 mm (带压接过渡接头)	60	8
ϕ 8 mm (带压接过渡接头)	60	10

6) 对于 2 x 4 线式传感器连接方式, 过渡套筒长度一般为 60 毫米。

7) 带大量电线 (如 2 x 3 线式和护套)

连接电缆

有多种绝缘材料可用，以适用于特殊的环境条件。
电缆端部可直接连接或安装接头。

连接电缆（标准）

- 线材质：铜线
- 横截面积：约 0.22 mm^2 （标准）
- 线数量：取决于接线方式
- 绝缘材料：PVC、硅胶、PTFE 或玻璃纤维
- 屏幕（选件）：建议连接变送器时使用

防护等级

电缆式热电阻温度计具备高达IP 65的外壳防护等级（视电缆护套材料和导线数量而定）。经过特殊设计之后，也可提供IP 67的外壳防护等级。防爆型产品中不能使用带玻璃纤维护套的引线。

设计

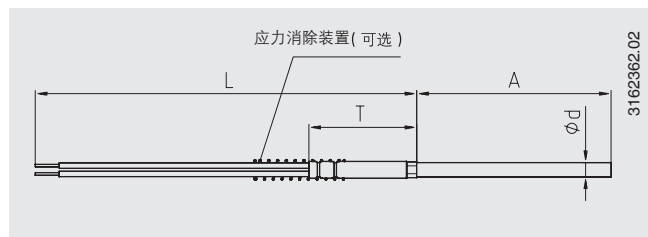
根据电气连接的性质，电缆热电阻温度计可分为以下几类：

- 带单线
- 带连接电缆
- 带接头
- 裸端

尺寸 A 为插入过程内的长度。尺寸 W 为连接线长度。L 为自由单线长度。尺寸 T 为过渡套（如存在）尺寸。T 始终为长度 W 或 L 的组成部分（参见第 3 页的表格）。

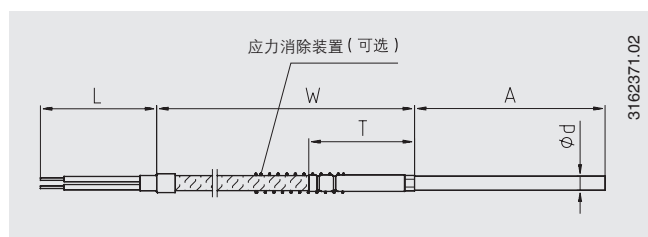
与单线相连

电缆长度：150 mm，可按需提供其他长度铜线束 0.22 mm^2 ，PTFE 或玻璃纤维绝缘，引线数量取决于传感器数量、传感器连接方式和裸线端，可按需提供其他设计。



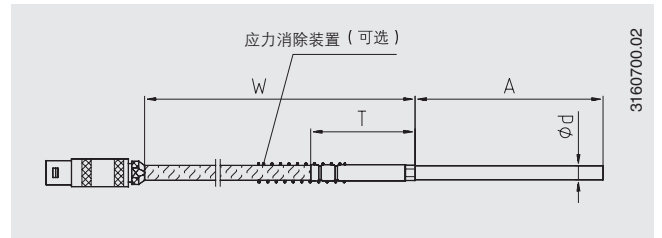
带连接电缆

电缆和传感器相互永久连接。将按照客户规范要求提供电缆长度和绝缘材料。
铜线束 0.22 mm^2 ，引线数量取决于传感器数量、传感器连接方式和裸线端。



连接电缆上装配接头

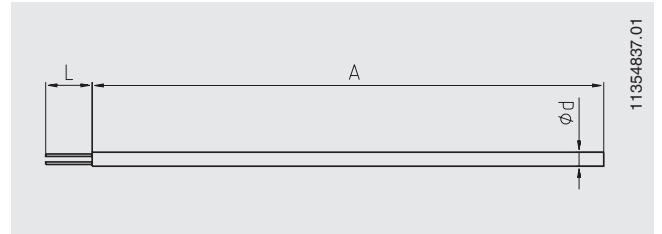
在柔性连接电缆上安装了可选耦合接头。



裸导线设计

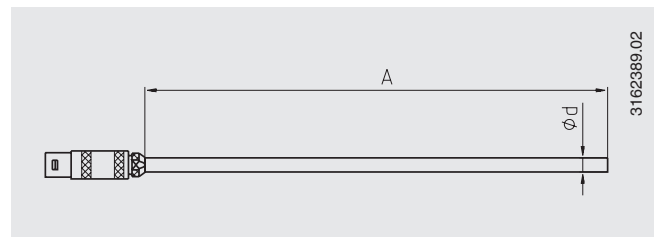
矿物绝缘电缆伸出部分的内部引线。
 $L = 20 \text{ mm}$ (标配)

裸导线长度可根据用户要求确定。这些裸露的内部引线由实心导线制成，因此不适合长距离布设。



接头直接安装到探头上

这些设计以裸导线设计为基础。接头直接安装到金属探头上。



用于直探头的过程连接件

可以为电缆式热电偶选配过程连接件。尺寸A表示在测量过程中的插入深度。

为了最大限度减小螺纹连接的散热误差，插入深度A应该至少为25 mm。螺纹连接的位置由尺寸X规定，与连接类型无关。

请注意：

- 对于直螺纹（比如G \square ）来说，尺寸指的是测量过程最近处螺纹连接的密封圈
- 对于锥形螺纹（比如NPT）来说，测量平面几乎位于螺纹中心

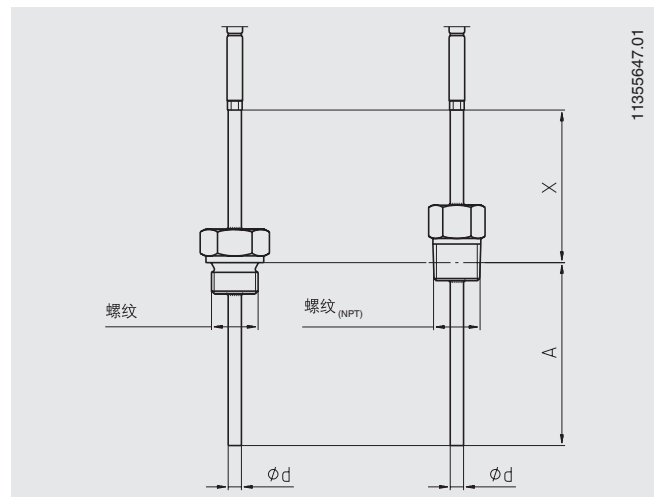
固定螺纹接头/螺纹

用于将探头安装到带内螺纹的螺纹接口中。

插入深度A：与用户规格相一致

材料：不锈钢，也可根据用户要求提供其他材料

必须对探头进行旋转以将其旋入测量过程中。因此，必须先进行机械安装，然后再完成电气连接。



压缩接头

可用于在安装位置轻松调节所需要的插入深度。

鉴于压缩接头可以在探头上进行调节，因此尺寸A和X指的都是产品交付时的数值。压缩接头的长度决定了最小长度X大约为40 mm。

材料：不锈钢

套环材料：不锈钢或 PTFE

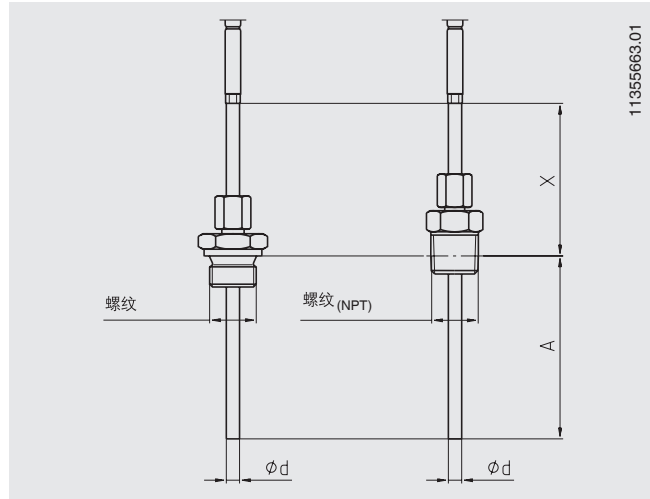
不锈钢套环只能调节一次；一旦拧下，就无法再沿着护套滑动。

- 过程连接处的最高温度：500 °C
- 最大压力载荷：4 MPa

PTFE套环可以多次进行调节，在拧下之后，仍可以沿着护套重复滑动。

- 过程连接处的最高温度：150 °C
- 适用于在无压力条件下使用

对于直径为 2 毫米的铠装热电阻温度计，仅允许使用 PTFE 套环。



弹簧式压缩接头

可用于在安装位置轻松调节想要的插入深度，同时还能保持弹簧的预加应力

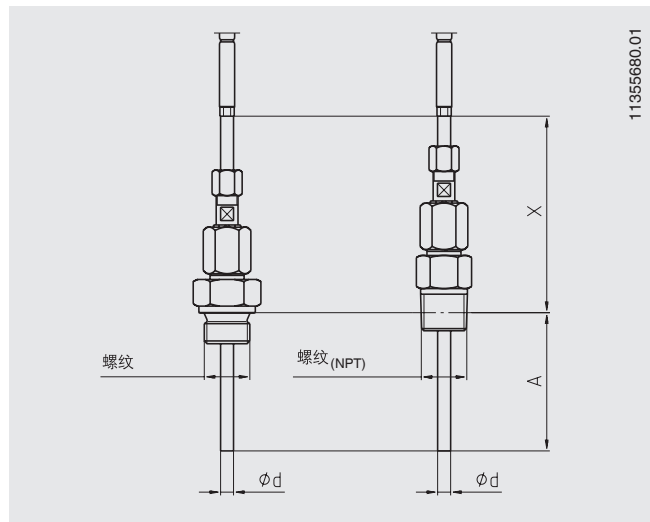
鉴于压缩接头可以在探头上进行调节，因此尺寸A和X指的都是产品交付时的数值。压缩接头的长度决定了最小长度X大约为80 mm。

材料：不锈钢 套环材料：不锈钢

不锈钢套环只能调节一次；一旦拧下，就无法再沿着护套滑动。

- 过程连接处的最高温度：500 °C

在压缩接头上不应施加压力负荷。



弹簧式压缩接头，可在最高0.8 MPa 的压力下工作

可用于在安装位置轻松调节想要的插入深度，同时还能保持弹簧的预加应力（适用于液压油应用）

鉴于压缩接头可以在探头上进行调节，因此尺寸A和X指的都是产品交付时的数值。压缩接头的长度决定了最小长度X大约为80 mm。

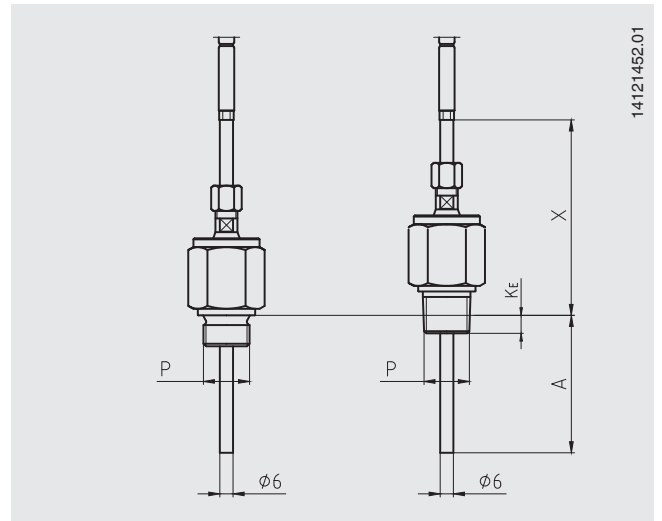
材料：不锈钢

套环材料：不锈钢

不锈钢套环只能调节一次；一旦拧下，就无法再沿着护套滑动。

■ 过程连接处的允许温度 -30 ... +100 °C

允许在弹簧式压缩接头上施加不超过0.8 MPa 的压力负荷。



14121452.01

活动螺母

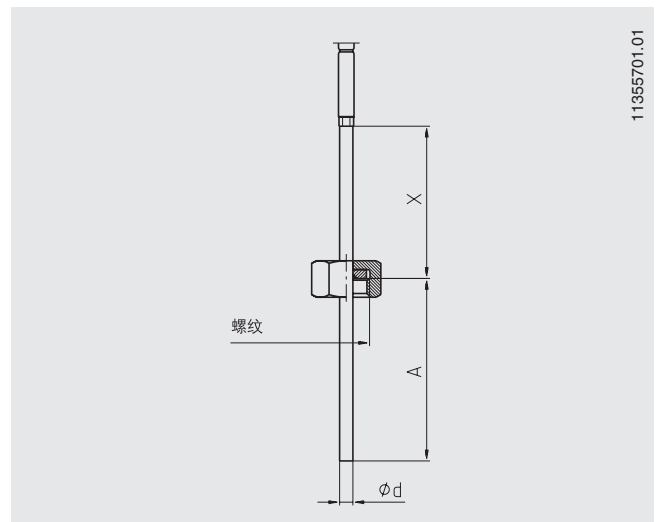
用于将探头安装到带外螺纹的螺纹接口中。

探头和螺纹相向旋转，因此机械和电气安装的先后顺序无关紧要。

不建议为NPT螺纹应用该选项。

插入深度A：与用户规格相一致

材料：不锈钢，也可根据用户要求提供其他材料



11355701.01

外螺母

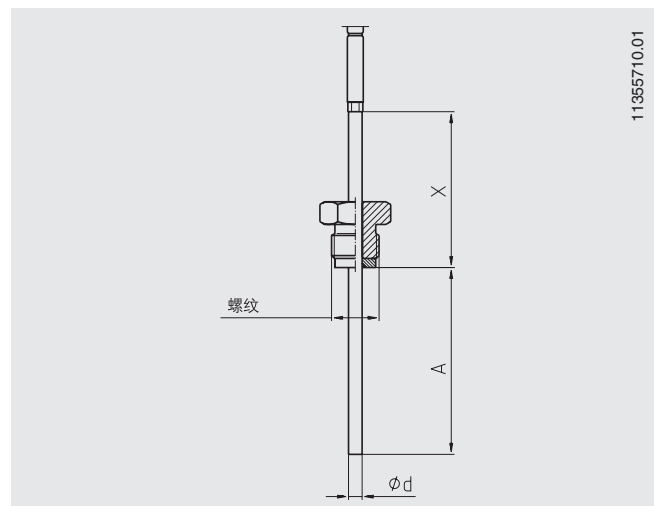
用于将探头安装到带内螺纹的螺纹接口中。

探头和螺纹相向旋转，因此机械和电气安装的先后顺序无关紧要。

不建议为NPT螺纹应用该选项。

插入深度A：与用户规格相一致

材料：不锈钢，也可根据用户要求提供其他材料



11355710.01

角型探头

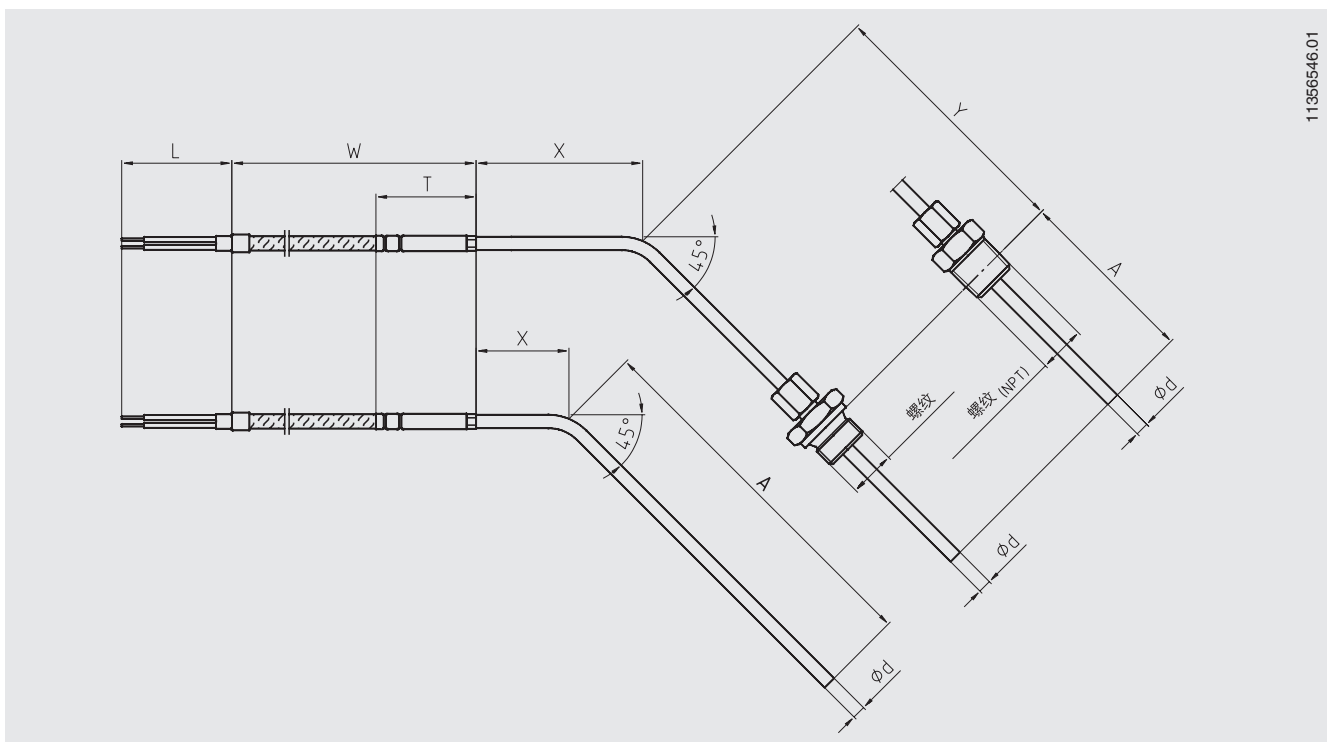
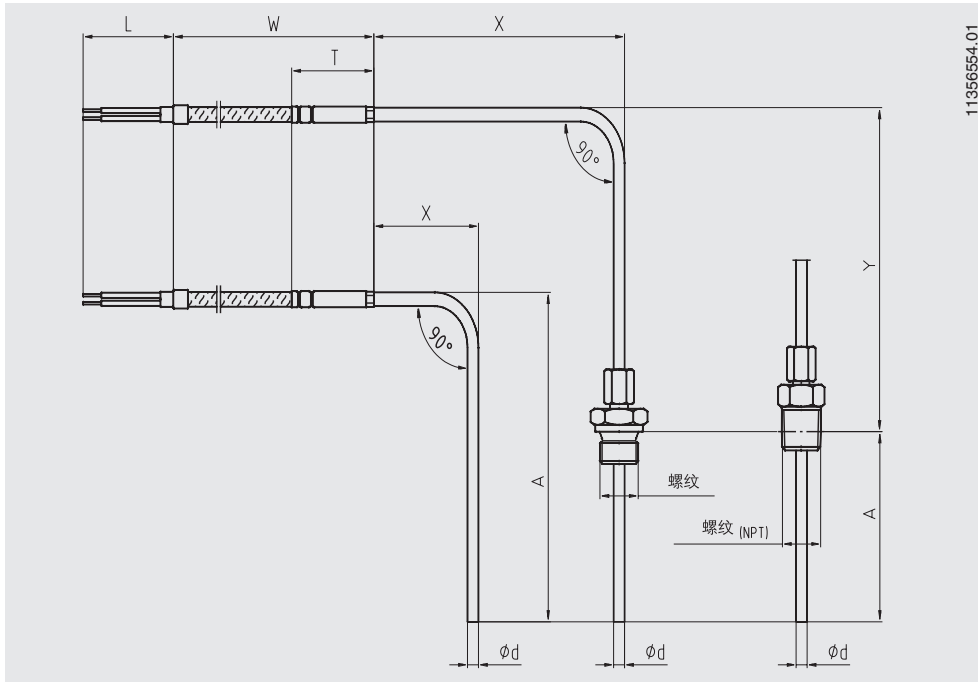
由铠装电缆制成的电缆式热电阻可以提供预制形状。在这种情况下，需要使用其他尺寸来表示弯角位置。

尺寸X表示弯角与过渡套筒下边缘之间的距离。

尺寸A总是表示探头的插入深度，以及测量过程内部的区域。

如果在角型探头上使用螺纹连接，那么尺寸Y表示弯角中心与螺纹连接测量平面之间的距离。

不建议使用固定螺纹连接，因为需要通过大范围摆动以将角型探头旋入测量过程中。

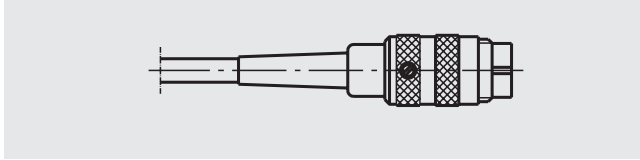


接头（选件）

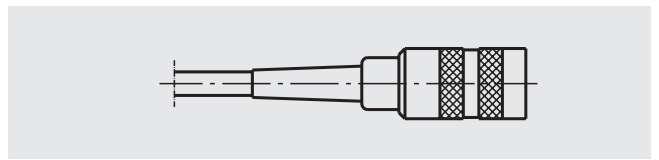
电缆热电阻温度计可以提供预装接头。

可使用以下选件：

■ 旋入式插头，Binder（外螺纹）

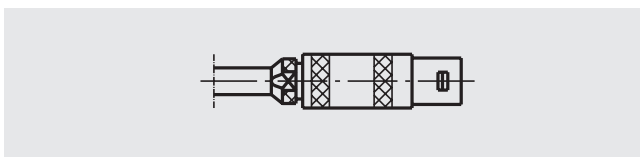


■ 旋入式插头，Binder（内螺纹）



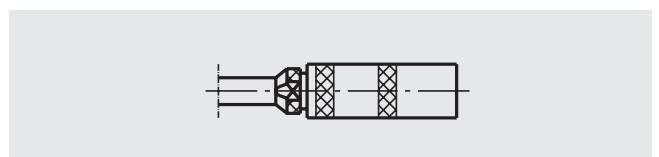
■ Lemos 接头，尺寸 1 S（外螺纹）

■ Lemos 接头，尺寸 2 S（外螺纹）



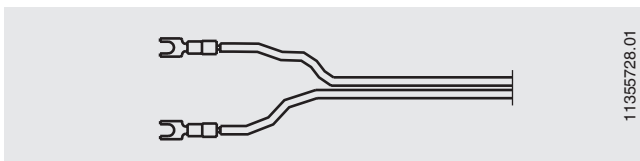
■ Lemos 插口，尺寸 1 S（内螺纹）

■ Lemos 插口，尺寸 2 S（内螺纹）



■ 平接线片

（不适用于带裸接线的版本）



其他选件

应力消除装置

应力消除装置（弹簧或收缩管）用于保护刚性探头与柔性连接电缆之间的过渡点。在电缆和温度计之间可能发生相对运动的应用中，必须要使用该装置。

对于Ex n防爆型设计来说，必须强制使用应力消除装置。

应力消除弹簧的标准长度为60 mm。

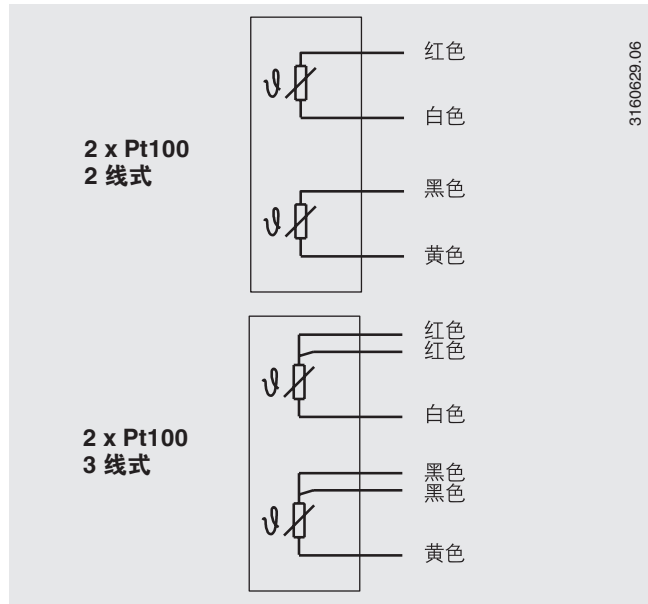
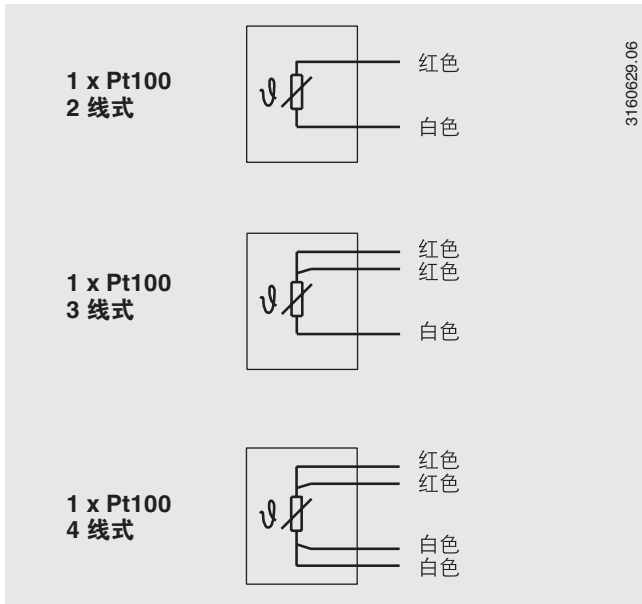
与探头同直径的过渡套筒

作为替代方案，也可以选择一个与金属探头相同直径的过渡套筒。这样就可以从探头两端滑动电缆压盖或压缩接头。过渡接头几乎看不见。

过渡套筒的工作限值不会改变，但是，必须使它们保持在测量过程外部，而且不应为其使用压缩接头。

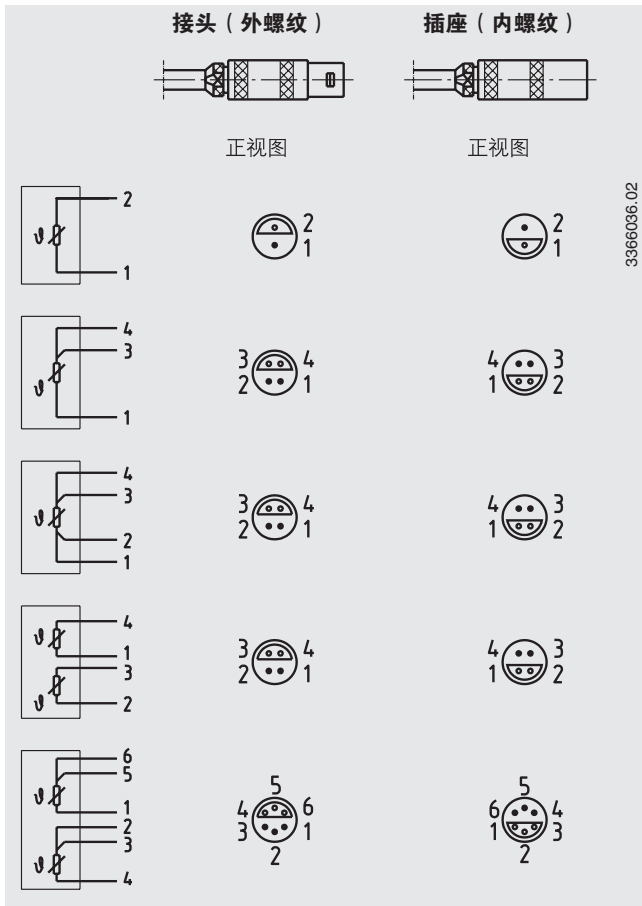
电气连接

无接头



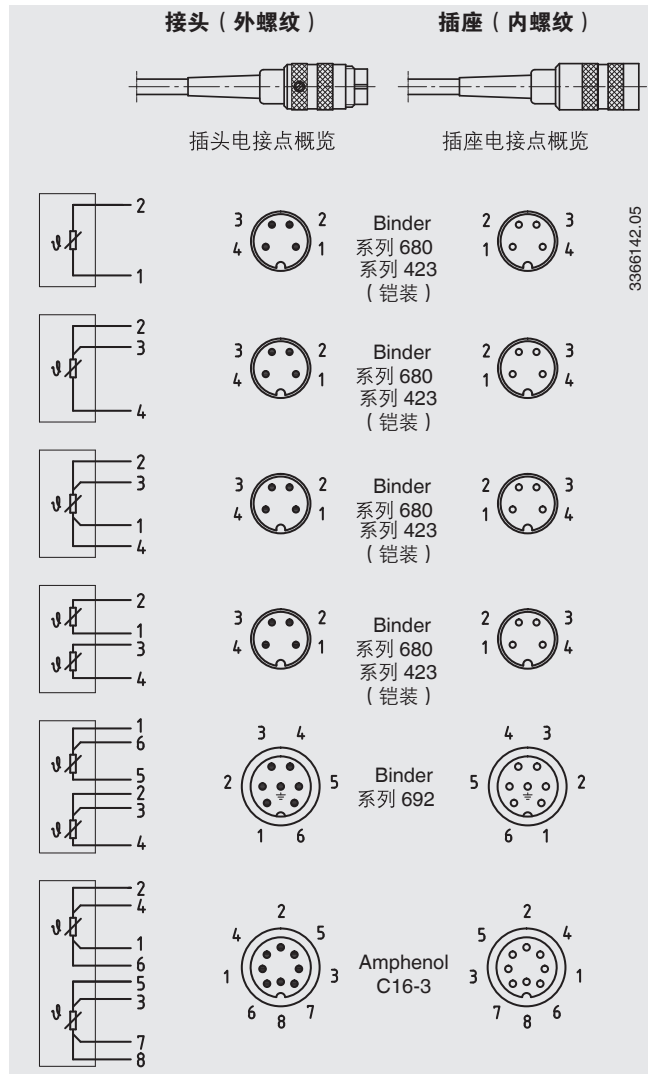
Lemosa 接头

最高允许温度范围: -55 ... +250 °C



旋入式插头 (Amphenol、Binder)

最高允许温度范围: -40 ... +85 °C



证书（可选）

证书类型	测量准确度	材料证书
2.2 测试报告	X	X
3.1 检验证书	X	X
DKD/DAkkS 校准证书	X	-

不同证书可以搭配组合。

订货说明

型号/防爆/传感器版本/螺纹接头版本/螺纹尺寸/材料/传感器直径/测量元件/接线方式/温度范围/连接电缆/护套/引线端版本/证书/可选项

© 10/2008 WIKA Alexander Wiegand SE & Co. KG, 保留所有权利。
本文件内提供的规格代表本文件发布时的工程状态。
我们保留对规格和材质进行更改的权利。

威卡（WIKAL）数据资料 TE 60.40 · 07/2018

第 13/13 页



威卡自动化仪表（苏州）有限公司
威卡国际贸易（上海）有限公司
电话：(+86) 400 9289600
传真：(+86) 512 68780300
邮箱：400@wikachina.com
www.wika.cn