

螺纹式热电阻温度计 带保护套管 型号 TR10-C

威卡 (WIKA) 数据资料TE 60.03



更多认证
请参见第2页

应用

- 机械、设备以及容器制造
- 能源技术和电厂
- 化工
- 食品和饮料行业
- 卫生、供热和空调系统

功能特性

- 传感器范围: $-196 \dots +600^{\circ}\text{C}$ ($-320 \dots +1,112^{\circ}\text{F}$)
- 包括TW35装配式护套
- 带有弹簧的测量探杆 (可替换)
- 防爆型

描述

TR10-C型电阻温度计可以通过螺纹直接与过程连接，主要应用于容器和管道连接。

TR10-C型电阻温度计可以通过螺纹直接与过程连接，主要应用于容器和管道连接。不必将整个温度计从过程介质中拿出来就可以实现测量探杆的替换。这使得设备在操作和运行过程中，或在维修时，检测和更换成为可能。选择标准长度的测量探杆交货期短，更有利于客户作零部件的购买和库存。



型号TR10-C带护套

插入深度、过程连接、护套设计、连接头、传感器的类型和数量、准确度、连接形式等都可以根据各自应用进行选择。

另外，TR10-C接线盒内部可以装配上威卡 (WIKA) 模拟或数字温度变送器。

防爆（选项）

容许功率Pmax和容许环境温度请参见EC型式检验证书、Ex证书或产品使用说明。


注意：

只有在使用合适的保护接头时，才能用在Ex爆炸性粉尘危险区域。



内置变频器有其自身的EC型式检验证书。内置变频器的容许环境温度范围可查阅相应的变频器认证。

认证（防爆，更多认证）

| 标识 | 说明 | 国家 |
|--|---|---------|
|   | EU符合性声明 ■ EMC指令 ¹⁾ EN 61326标准，电磁辐射（1组，B类）和电磁干扰抗扰度（工业应用） ■ RoHS指令 ■ ATEX指令（可选） 危险区域 - Ex i 爆炸性气体环境0区 [II 1G Ex ia IIC T3 ... T6 Ga] 爆炸性气体环境1区或0区安装 [II 1/2G Ex ia IIC T3 ... T6 Ga/Gb] 爆炸性气体环境1区 [II 2G Ex ia IIC T3 ... T6 Gb] 爆炸性粉尘环境20区 [II 1D Ex ia IIIC T125 ... T65 °C Da] 爆炸性粉尘环境21区或20区安装 [II 1/2D Ex ia IIIC T125 ... T65 °C Da/Db] 爆炸性粉尘环境21区 [II 2D Ex ia IIIC T125 ... T65 °C Db] - Ex n ²⁾ 爆炸性气体环境2区 [II 3G Ex nA IIC T1 ... T6 Gc X] 爆炸性粉尘环境22区 [II 3D Ex tc IIIC T440 ... T80 °C Dc X] | 欧盟 |
|  | IECEx（可选） （和ATEX一起） 危险区域 - Ex i 爆炸性气体环境0区 [Ex ia IIC T3 ... T6 Ga] 爆炸性气体环境1区或0区安装 [Ex ia IIC T3 ... T6 Ga/Gb] 爆炸性气体环境1区 [Ex ia IIC T3 ... T6 Gb] 爆炸性粉尘环境20区 [Ex ia IIIC T125 ... T65 °C Da] 爆炸性粉尘环境21区或20区安装 [Ex ia IIIC T125 ... T65 °C Da/Db] 爆炸性粉尘环境21区 [Ex ia IIIC T125 ... T65 °C Db] | 国际 |
|  | EAC（可选） 危险区域 - Ex i 爆炸性气体环境0区 [0 Ex ia IIC T3/T4/T5/T6] 爆炸性气体环境1区 [1 Ex ib IIC T3/T4/T5/T6] 爆炸性粉尘环境20区 [DIP A20 Ta 65 °C/Ta 95 °C/Ta 125 °C] 爆炸性粉尘环境21区 [DIP A21 Ta 65 °C/Ta 95 °C/Ta 125 °C] - Ex n 爆炸性气体环境2区 [Ex nA IIC T6 ... T1] 爆炸性粉尘环境22区 [DIP A22 Ta 80 ... 440 °C] | 欧亚经济共同体 |
|  | INMETRO（可选） 危险区域 - Ex i 爆炸性气体环境0区 [Ex ia IIC T3 ... T6 Ga] 爆炸性气体环境1区或0区安装 [Ex ib IIC T3 ... T6 Ga/Gb] 爆炸性气体环境1区 [Ex ib IIC T3 ... T6 Gb] 爆炸性粉尘环境20区 [Ex ia IIIC T125 ... T65 °C Da] 爆炸性粉尘环境21区或20区安装 [Ex ib IIIC T125 ... T65 °C Da/Db] 爆炸性粉尘环境21区 [Ex ib IIIC T125 ... T65 °C Db] | 巴西 |

| 标识 | 说明 | 国家 |
|---|--|--------|
|  | NEPSI (可选) 危险区域 - Ex i 爆炸性气体环境0区 [Ex ia IIC T3 ~ T6] 爆炸性气体环境1区或0区安装 [Ex ia/ib IIC T3 ~ T6] 爆炸性气体环境1区 [Ex ib IIC T3 ~ T6] - Ex n 爆炸性气体环境2区 [Ex nA IIC T1 ~ T6 Gc] | 中国 |
|  | KCs - KOSHA (可选) 危险区域 - Ex i 爆炸性气体环境0区 [Ex ia IIC T4 ... T6] 爆炸性气体环境1区 [Ex ib IIC T4 ... T6] | 韩国 |
| - | PESO (可选) 危险区域 - Ex i 爆炸性气体环境0区 [Ex ia IIC T1 ... T6 Ga] 爆炸性气体环境1区或0区安装 [Ex ib IIC T3 ... T6 Ga/Gb] 爆炸性气体环境1区 [Ex ib IIC T3 ... T6 Gb] | 印度 |
|  | DNOP - MakNII (可选) 危险区域 - Ex i 爆炸性气体环境0区 [II 1G Ex ia IIC T3, T4, T5, T6 Ga] 爆炸性气体环境1区或0区安装 [II 1/2G Ex ib IIC T3, T4, T5, T6 Ga/Gb] 爆炸性气体环境1区 [II 2G Ex ia IIC T3, T4, T5, T6 Gb] 爆炸性粉尘环境20区 [II 1D Ex ia IIIC T65, T95, T125 °C Da] 爆炸性粉尘环境21区或20区安装 [II 1/2D Ex ib IIIC T65, T95, T125 °C Da/Db] 爆炸性粉尘环境21区 [II 2D Ex ib IIIC T125 ... T65 °C Db] | 乌克兰 |
|  | GOST (可选) 计量学, 测量技术 | 俄罗斯 |
|  | KazInMetr (可选) 计量学, 测量技术 | 哈萨克斯坦 |
| - | MTSCHS (可选) 允许调试 | 哈萨克斯坦 |
|  | BelGIM (可选) 计量学, 测量技术 | 白俄罗斯 |
|  | UkrSEPRO (可选) 计量学, 测量技术 | 乌克兰 |
|  | Uzstandard (可选) 计量学, 测量技术 | 乌兹别克斯坦 |

制造商信息和证书

| 标识 | 标识 |
|---|---|
|  | SIL 2 功能安全性 (仅限与T32型式温度变送器配合使用时) |
|  | NAMUR NE24 危险区域 (Ex i) |

- 1) 仅限内置变送器
- 2) 仅限BSZ或BSZ-H型连接头 (参见“连接头”)

标有“ia”的仪表也可用在标有“ib”或“ic”仪表能够运行的区域内。
如果在符合“ib”或“ic”要求的区域中使用了标有“ia”的仪表, 则该仪表之后就无法用在“ia”要求的区域内。

更多认证和证书请登录网站

传感器

测量元件

Pt100和Pt1000¹⁾ (测量电流: 0.1 ... 1.0 mA)²⁾

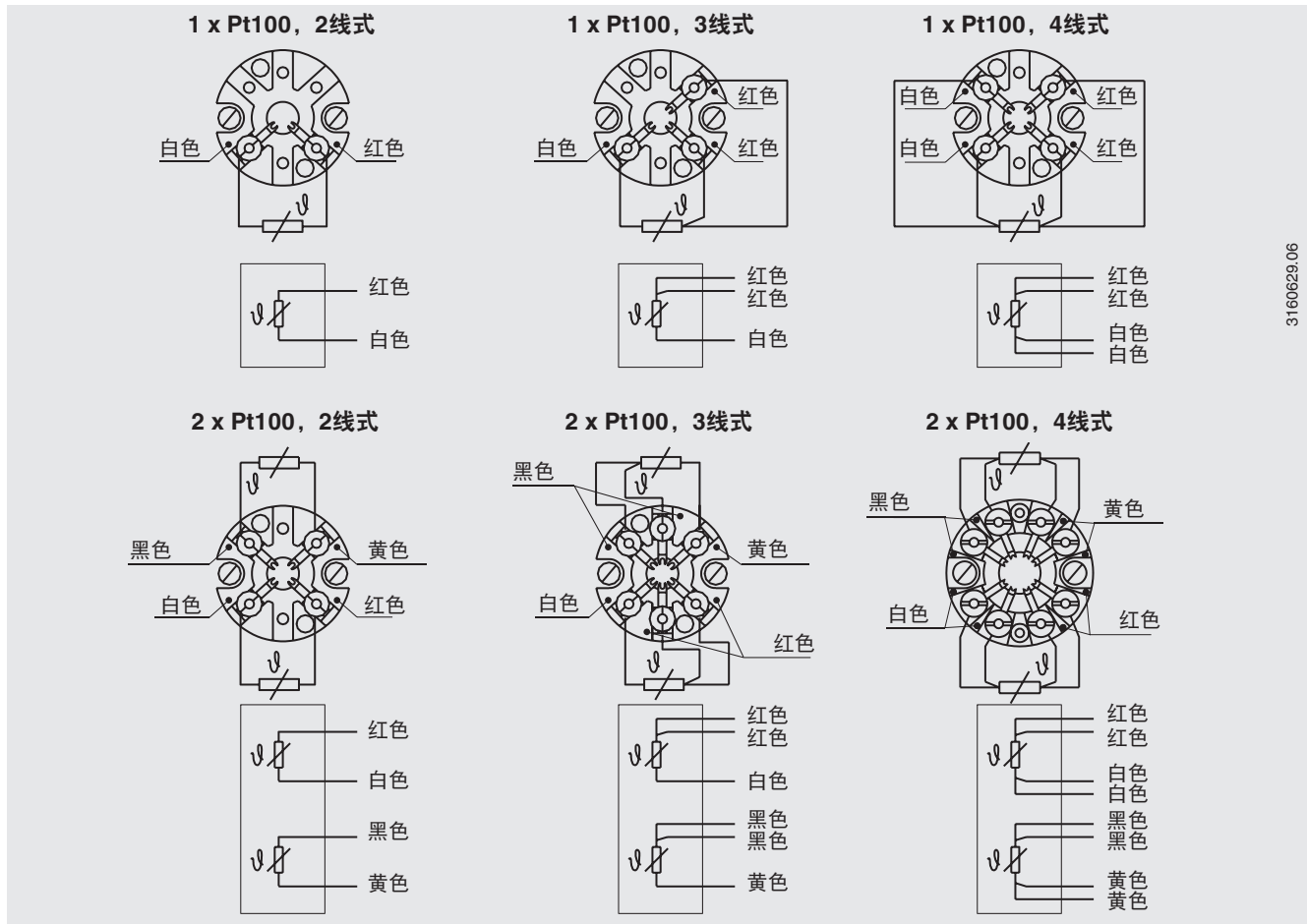
| 接线方式 | |
|------|---|
| 单元件 | 1 x 2线式 1 x 3线式 1 x 4线式 |
| 双元件 | 2 x 2线式 2 x 3线式 2 x 4线式 ³⁾ |

| 准确度等级/传感器的使用范围 (符合EN 60751标准) | | |
|-------------------------------|------------------|-----------------|
| 等级 | 传感器构造 | |
| | 绕线式 | 薄膜式 |
| B级 | -196 ... +600 °C | -50 ... +500 °C |
| | -196 ... +450 °C | -50 ... +250 °C |
| A级 ⁴⁾ | -100 ... +450 °C | -30 ... +300 °C |
| AA级 ⁴⁾ | -50 ... +250 °C | 0 ... 150 °C |

- 1) Pt1000仅可用于薄膜测量电阻
- 2) Pt100传感器的详细规格参数, 请参见www.wika.cn网站上的技术资料IN 00.17。.
- 3) 不适用于3 mm直径
- 4) 不适用于2线式接线方式

该表显示了相应标准中列出的温度范围, 其中公差值(准确度等级)有效。

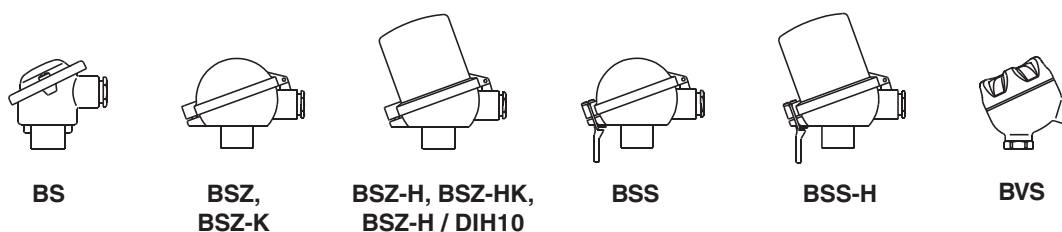
电气连接 (颜色编码, 符合IEC/EN 60751标准)



有关内置温度变送器的电气连接, 请参见相应的数据资料或使用说明。

连接头

■ 欧洲设计，符合EN 50446 / DIN 43735标准



| 型号 | 材料 | 电缆入口螺纹规格 | 防护等级 (最高) ¹⁾ | 盖帽 | 表面 | 与颈管之间的 连接 |
|-----------------------------|-----|---|----------------------------|------------------|--------------------|------------------|
| BS | 铝 | M20 x 1.5或½ NPT ³⁾ | IP65, IP68 | 平盖 (带2个螺丝) | 蓝色漆面 ⁴⁾ | M24 x 1.5, ½ NPT |
| BSZ | 铝 | M20 x 1.5或½ NPT ³⁾ | IP65, IP68 | 带汽缸盖螺丝的球形 铰链盖 | 蓝色漆面 ⁴⁾ | M24 x 1.5, ½ NPT |
| BSZ-H | 铝 | M20 x 1.5或½ NPT ³⁾ | IP65, IP68 | 带汽缸盖螺丝的凸面 铰链盖 | 蓝色漆面 ⁴⁾ | M24 x 1.5, ½ NPT |
| BSZ-H (2 x 电缆直出线) | 铝 | 2 x M20 x 1.5或 2 x ½ NPT ³⁾ | IP65, IP68 | 带汽缸盖螺丝的凸面 铰链盖 | 蓝色漆面 ⁴⁾ | M24 x 1.5 |
| BSZ-H / DIH10 ²⁾ | 铝 | M20 x 1.5或½ NPT ³⁾ | IP65 | 带汽缸盖螺丝的凸面 铰链盖 | 蓝色漆面 ⁴⁾ | M24 x 1.5, ½ NPT |
| BSS | 铝 | M20 x 1.5或½ NPT ³⁾ | IP65 | 带紧固手柄的球形铰链盖 | 蓝色漆面 ⁴⁾ | M24 x 1.5, ½ NPT |
| BSS-H | 铝 | M20 x 1.5或½ NPT ³⁾ | IP65 | 带紧固手柄的凸面铰链盖 | 蓝色漆面 ⁴⁾ | M24 x 1.5, ½ NPT |
| BVS | 不锈钢 | M20 x 1.5 ²⁾ | IP65 | 精密铸造拧紧盖 | 无涂层, 电抛光 | M24 x 1.5 |
| BSZ-K | 塑料 | M20 x 1.5或½ NPT ³⁾ | IP65 | 带汽缸盖螺丝的球形 铰链盖 | 黑色 | M24 x 1.5 |
| BSZ-HK | 塑料 | M20 x 1.5或½ NPT ³⁾ | IP65 | 带汽缸盖螺丝的凸面 铰链盖 | 黑色 | M24 x 1.5 |

| 型号 | 防爆保护 | | | | |
|-----------------------------|------|-----------------------|--------------------------|--------------------|---------------------|
| | 无 | Ex i爆炸性气体 环境0、1和2区 | Ex i爆炸性粉尘 环境20、21和22区 | Ex nA爆炸性 气体环境2区 | Ex tc爆炸性粉尘 环境22区 |
| BS | x | x | - | - | - |
| BSZ | x | x | x | x | x |
| BSZ-H | x | x | x | x | x |
| BSZ-H (2 x 电缆直出线) | x | x | x | x | x |
| BSZ-H / DIH10 ²⁾ | x | x | - | - | - |
| BSS | x | x | - | - | - |
| BSS-H | x | x | - | - | - |
| BVS | x | x | - | - | - |
| BSZ-K | x | x | - | - | - |
| BSZ-HK | x | x | - | - | - |

1) 防护等级均指连接头，有关格兰头的信息请参见第7页

2) DIH10型LED显示器

3) 标配 (其它可按客户要求提供)

4) RAL 5022

■ 北美设计



KN4-A
KN4-P

| 型号 | 材料 | 电缆入口螺纹规格 | 防护等级 (最高) ¹⁾ | 盖帽 | 表面 | 与颈管之间的连接 |
|---------------------|-----|-------------------------------|-------------------------|-----|--------------------|-----------------|
| KN4-A | 铝 | ½ NPT或M20 x 1.5 ³⁾ | IP65 | 拧紧盖 | 蓝色漆面 ⁴⁾ | M24 x 1.5和½ NPT |
| KN4-P ⁵⁾ | 聚丙烯 | ½ NPT | IP65 | 拧紧盖 | 白色 | ½ NPT |

| 型号 | 防爆保护 | | | | |
|---------------------|------|-----------------------|--------------------------|--------------------|---------------------|
| | 无 | Ex i爆炸性气体 环境0、1和2区 | Ex i爆炸性粉尘 环境20、21和22区 | Ex nA爆炸性气体 环境2区 | Ex tc爆炸性粉尘 环境22区 |
| KN4-A | x | x | - | - | - |
| KN4-P ⁵⁾ | x | - | - | - | - |

1) 防护等级均指连接头，有关格兰头的信息请参见第7页

3) 标配 (其它可按客户要求提供)

4) RAL 5022

5) 可按客户要求提供

带数显仪的连接头



DIH10: BSZ-H连接头带LED显示

参见数据资料AC 80.11

要对数显仪进行操作，必须使用带输出信号为4 ... 20 mA的变送器。

电缆入口



连接头如上图所示。

| 电缆入口 | 电缆入口螺纹规格 |
|---------------------------------------|-----------------|
| 标准电缆入口 ¹⁾ | M20 x 1.5或½ NPT |
| 塑料格兰头 (电缆Ø 6 ... 10 mm) ¹⁾ | M20 x 1.5或½ NPT |
| 镀镍黄铜格兰头 (电缆Ø 6 ... 12 mm) | M20 x 1.5或½ NPT |
| 不锈钢格兰头 (电缆Ø 7 ... 12 mm) | M20 x 1.5或½ NPT |
| 平面螺纹 | M20 x 1.5或½ NPT |
| 2 x M20 x 1.5 ²⁾ | 2 x M20 x 1.5 |
| M12 x 1 (4针) 接线盒 ³⁾ | M20 x 1.5 |
| 用于运输的密封堵头 | M20 x 1.5或½ NPT |

| 电缆入口 | 颜色 | 防护等级 (最高) | 最低/最高环境温度 | 防爆保护 | | | | |
|--------------------------------|-------|------------|--|-----------------|-------------------|----------------------|-----------------|-----------------|
| | | | | 无 | Ex i爆炸性气体环境0、1和2区 | Ex i爆炸性粉尘环境20、21和22区 | Ex nA爆炸性气体环境2区 | Ex tc爆炸性粉尘环境22区 |
| 标准电缆入口 ¹⁾ | 无涂层 | IP65 | -40 ... +80 °C | x | x | - | - | - |
| 塑料格兰头 ¹⁾ | 黑色或灰色 | IP66, IP68 | -40 ... +80 °C | x | - | - | - | - |
| 塑料格兰头, Ex e ¹⁾ | 淡蓝色 | IP66, IP68 | -20 ... +80 °C (标配) -40 ... +70 °C (选配) | x | x | x | - | - |
| 塑料格兰头, Ex e ¹⁾ | 黑色 | IP66, IP68 | -20 ... +80 °C (标配) -40 ... +70 °C (选配) | x | - | - | x | x |
| 镀镍黄铜格兰头 | 无涂层 | IP66, IP68 | -60 ⁴⁾ / -40 ... +80 °C | x | - | - | - | - |
| 镀镍黄铜格兰头, Ex e | 无涂层 | IP66, IP68 | -60 ⁴⁾ / -40 ... +80 °C | x | x | x | x | x |
| 不锈钢格兰头 | 无涂层 | IP66, IP68 | -60 ⁴⁾ / -40 ... +80 °C | x | x | x | - | - |
| 不锈钢格兰头, Ex e | 无涂层 | IP66, IP68 | -60 ⁴⁾ / -40 ... +80 °C | x | x | x | x | x |
| 平面螺纹 | - | IP00 | - | x | x | x ⁶⁾ | x ⁶⁾ | x ⁶⁾ |
| 2 x M20 x 1.5 ²⁾ | - | IP00 | - | x | x | x ⁶⁾ | x ⁶⁾ | x ⁶⁾ |
| M12 x 1 (4针) 接线盒 ³⁾ | - | IP65 | -40 ... +80 °C | x | x ⁵⁾ | x ⁵⁾ | - | - |
| 用于运输的密封堵头 | 透明 | - | -40 ... +80 °C | 不适用, 仅用于运输期间的保护 | | | | |

1) 不适用于BVS连接头

2) 仅适用于BSZ-H型连接头

3) 不适用于½ NPT螺纹的电缆入口

4) 可按客户要求提供特殊型号 (仅提供指定认证), 其它温度可按要求提供

5) 需要连接适当的匹配接头

6) 运行时需配备合适的格兰头

防护等级

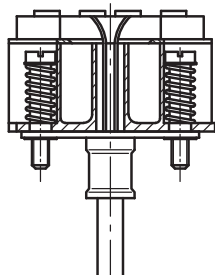
在以下条件下可达到IP65/IP68防护等级（符合EN/IEC 60529标准）：

- 使用合适的格兰头
- 使用截面积适合格兰头的电缆或选择适合所用电缆的格兰头
- 所有螺纹连接均需遵守紧固力矩的要求

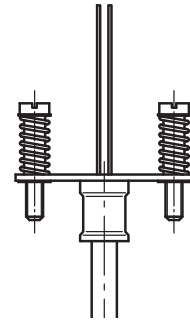
变送器

安装到测量探杆上

变送器可安装到测量探杆上，代替接线端子直接连接到测量探杆的端子上。



已安装变送器（此处为T32型）的测量探杆



准备安装变送器的测量探杆

安装到接头盖帽中

将变送器安装到接头的盖帽中要比安装到测量探杆上更合适。这样一方面可以确保更好的隔热效果，另一方面还能简化更换和检修工作。



变送器型号



| 输出信号：4 ... 20 mA、HART®协议、FOUNDATION™现场总线和PROFIBUS® PA | | | |
|---|----------|----------|----------|
| 变送器（可选型号） | T15型 | T32型 | T53型 |
| 数据资料 | TE 15.01 | TE 32.04 | TE 53.01 |
| 输出 | | | |
| ■ 4 ... 20 mA | x | x | |
| ■ HART®协议 | | x | |
| ■ FOUNDATION™现场总线和PROFIBUS® PA | | | x |
| 接线方式 | | | |
| ■ 1 x 2线式、3线式或4线式 | x | x | x |
| 测量电流 | < 0.2 mA | < 0.3 mA | < 0.2 mA |
| 防爆保护 | 选配 | 选配 | 标配 |

变送器安装位置

| 连接头 | T15 | T32 | T53 |
|------------------|-----|-----|-----|
| BS | ○ | - | ○ |
| BSZ | ○ | ○ | ○ |
| BSZ-K | ○ | ○ | ○ |
| BSZ-H | ● | ● | ● |
| BSZ-H（2 x 电缆直出线） | ● | ● | ● |
| BSZ-HK | ● | ● | ● |
| BSZ-H / DIH10 | ○ | ○ | - |
| BSS | ○ | ○ | ○ |
| BSS-H | ● | ● | ● |
| BVS | ○ | ○ | ○ |
| KN4-A / KN4-P | ○ | ○ | ○ |

○ 使用端子板安装

● 安装在连接头的盖帽内

- 不能安装

可使用此处列出的任意连接头将变送器安装到测量探杆上。不能将变送器安装到北美设计的连接头（螺丝）盖帽中。可按照客户要求实现2个变送器的安装。要想得到准确的测量总偏差值，必须将传感器和变送器的测量偏差考虑在内。

功能安全性（选项） 带T32型温度变送器



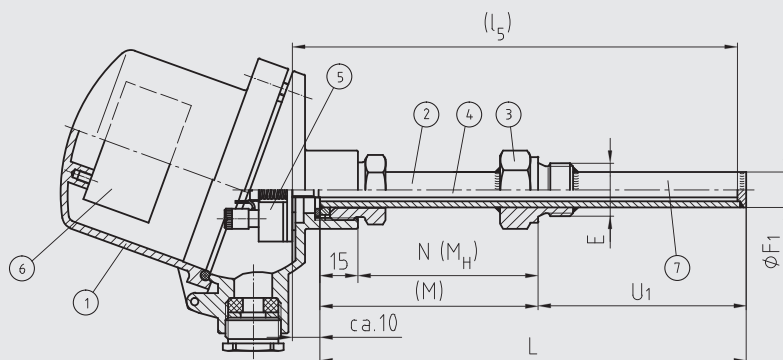
在安全性至为关键的应用中，必须考虑整个测量链的安全参数。SIL认证可对安全装置所能达到的风险削减效果进行评估。

详细规格参数请参见www.wika.cn网站上的技术资料IN 00.19。

TR10-C热电阻温度计与适当的温度变送器（比如经过TÜV认证的SIL型T32.1S，适用于符合IEC 61508标准的防护系统）配合，可用作具备安全功能（SIL 2级）的传感器。

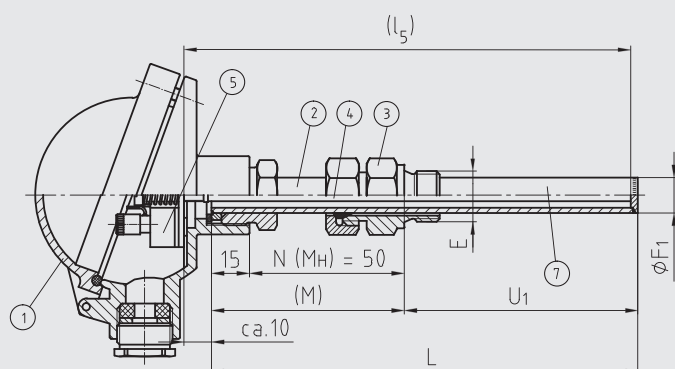
TR10-C型组件

过程连接：牢固焊接的焊接螺纹



3175431.07

过程连接：活动卡套



图释：

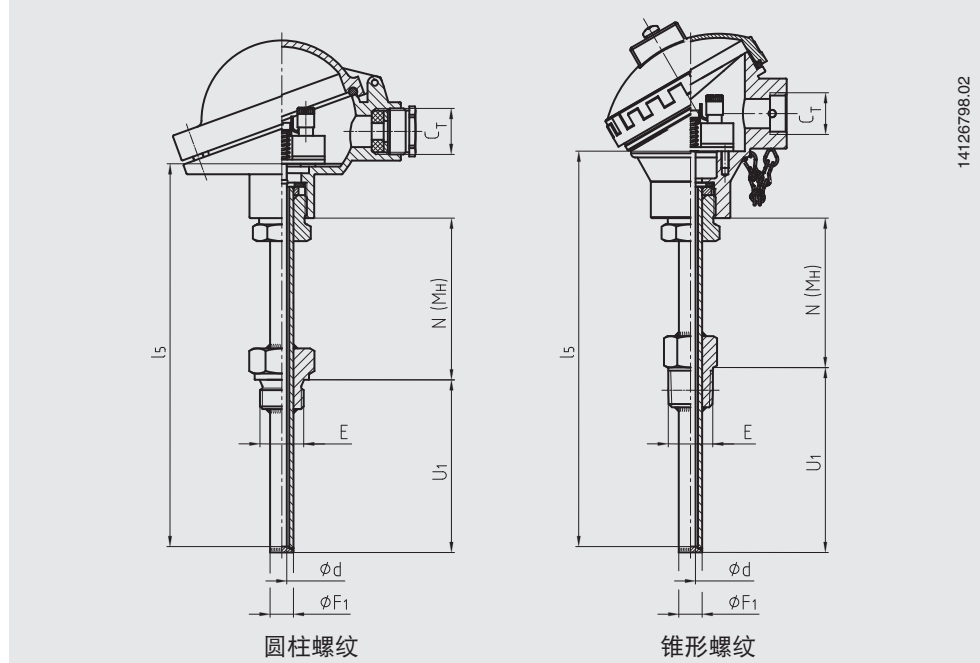
- | | |
|------------------|-----------------------------|
| ① 接头 | (L) 保护管的总体长度 |
| ② 颈管 | l_5 测量探杆长度 |
| ③ 过程连接 | U_1 保护管插入长度，符合DIN 43772标准 |
| ④ 测量探杆 (TR10-A) | $\varnothing F_1$ 保护管直径 |
| ⑤ 端子板 / 变送器 (可选) | E 安装螺纹 |
| ⑥ 变送器 (可选) | $N (M_H)$ 颈长 |
| ⑦ TW35型保护管 | (M) 颈管长度 |

带圆柱或锥形螺纹的图请参见章节“保护管”

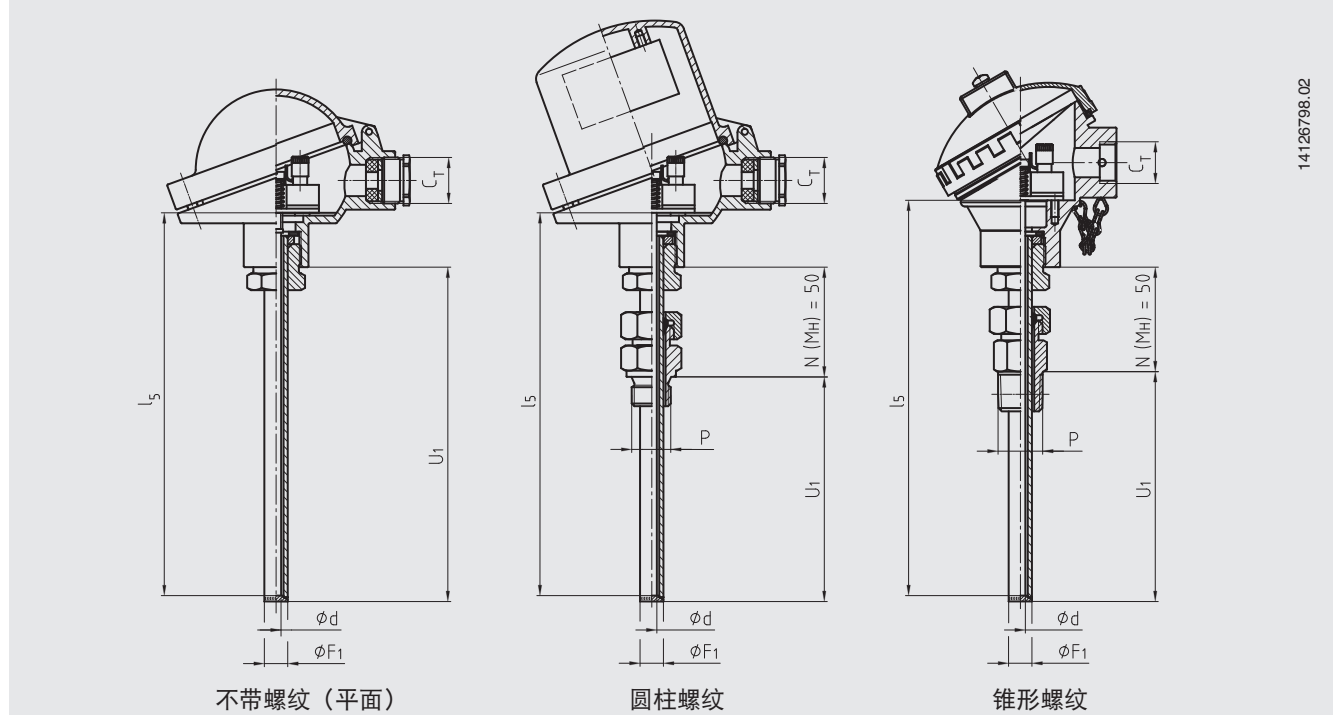
保护管

保护管设计

TW35型保护管，直形，安装螺纹，2G形（DIN 43772标准）



TW35型保护管，直形，平面螺纹，2形（DIN 43772标准），带/不带活动卡套



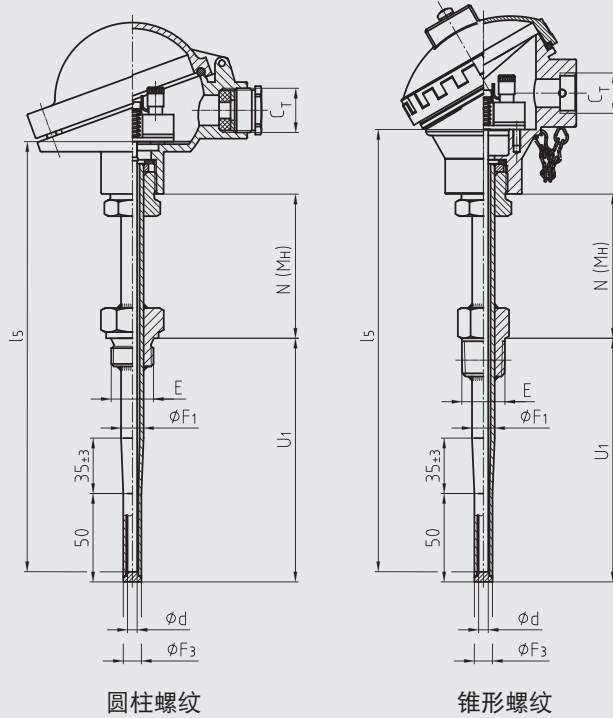
图释：

U_1 插入长度
 l_5 测量探杆长度
 N (MH) 颈长
 C_T 螺纹电缆入口

ϕF_1 保护管直径
 E 安装螺纹
 ϕd 测量探杆直径
 P 活动卡套安装螺纹

接头如上图所示。

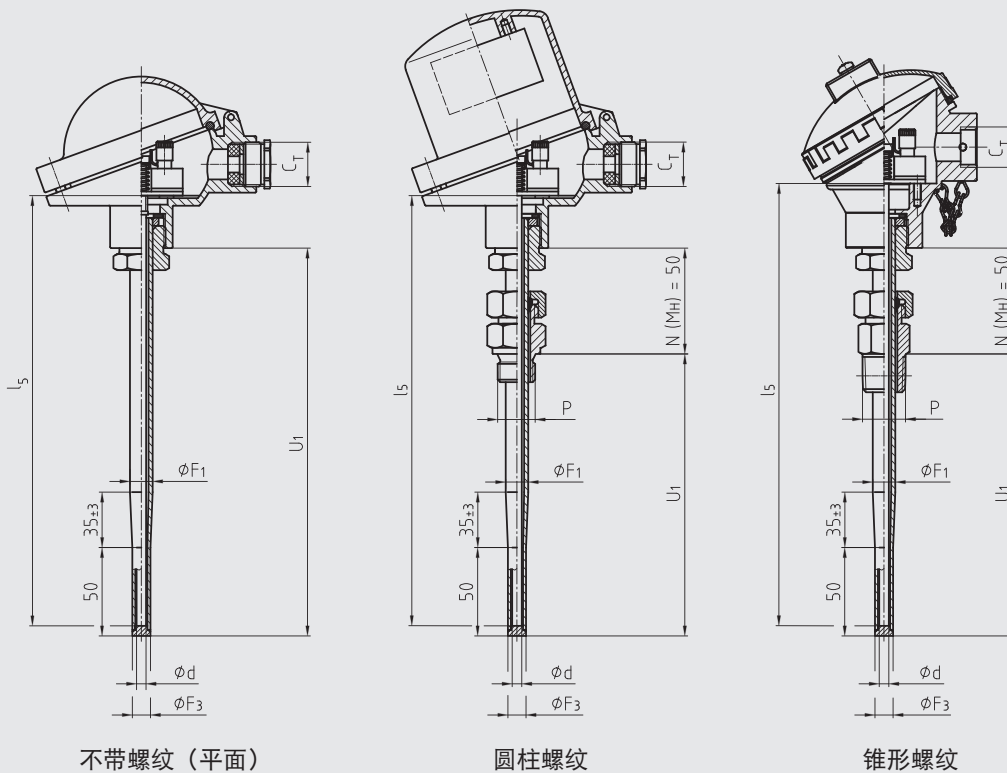
TW35型保护管，安装螺纹，3G形（DIN 43772标准）



圆柱螺纹

锥形螺纹

TW35型保护管，平面螺纹，3形（DIN 43772标准），带/不带活动卡套



不带螺纹（平面）

圆柱螺纹

锥形螺纹

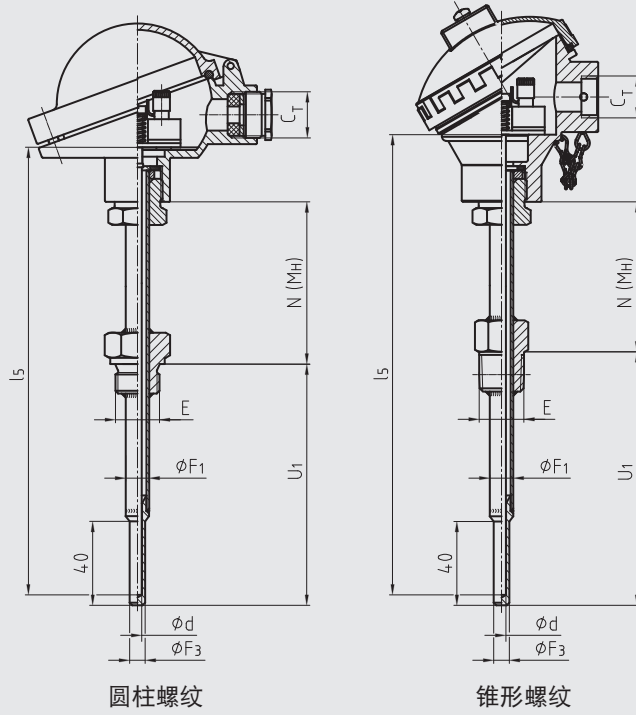
图释：

U₁ 插入长度
l₅ 测量探杆长度
N (MH) 颈长
C_T 螺纹电缆入口
Ø F₁ 保护管直径

Ø F₃ 保护管末端直径
E 安装螺纹
Ø d 测量探杆直径
P 活动卡套安装螺纹

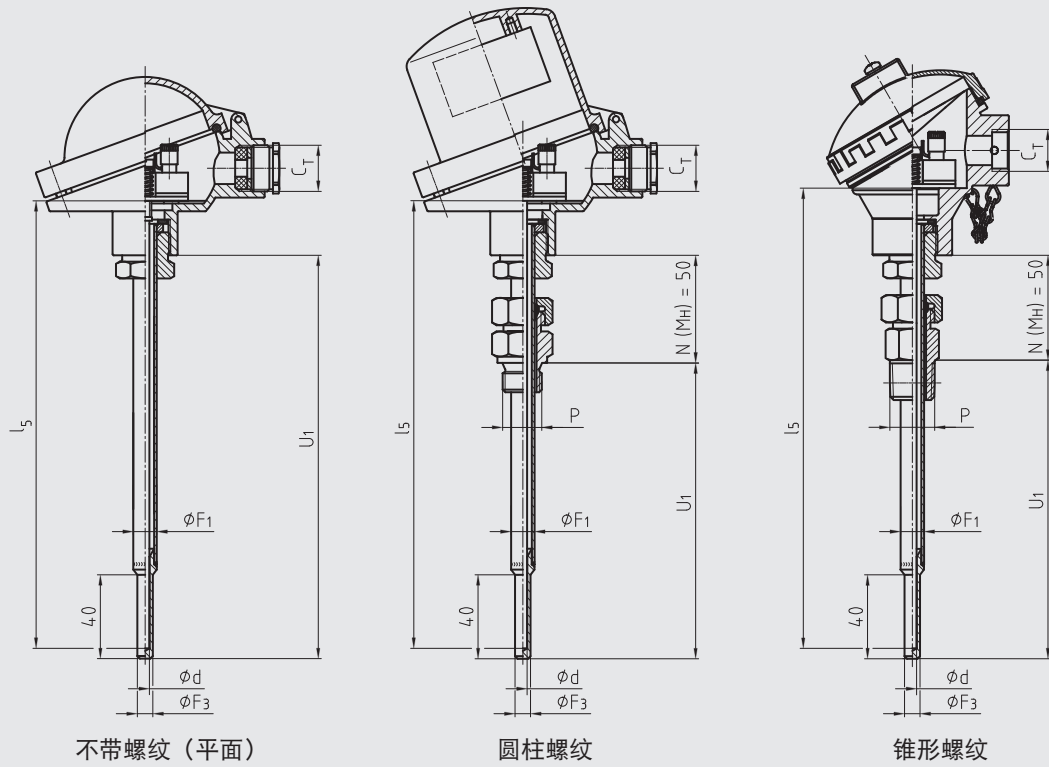
连接头如上图所示。

锥形保护管，实心焊接末端，安装螺纹，非标准设计



14126855.02

锥形保护管，实心焊接末端，平面螺纹，带 / 不带活动卡套



14126855.02

图释:

U₁ 插入长度
 l₅ 测量探杆长度
 N (M_H) 颈长
 K_E 1/2 NPT: 8.13 mm
 3/4 NPT: 8.61 mm
 C_T 螺纹电缆入口

Ø F₁ 保护管直径
 Ø F₃ 保护管末端直径
 E 安装螺纹
 Ø d 测量探杆直径
 P 活动卡套安装螺纹

连接头如上图所示。

保护管设计

保护管由控制管和一个焊接底部组成，能够使用旋转螺纹连接（外螺纹螺母）拧到连接头内。将外螺纹螺母拧松后，可将连接头和电缆出口调节到想要的位置。在出厂时，过程连接已按照客户规格要求焊接就位。这样就能确定插入长度。最好使用符合DIN标准的插入长度。

在过程介质中的浸入深度应该至少是保护管外径的10倍。

对于更换需求，使用TW35型保护管。

| 保护管（符合DIN 43722标准） | 保护管直径 | 过程连接 | 适用的测量探杆直径 | 与测量头之间的连接 | 材料 |
|-----------------------------|---------------------------|-----------------------------|--------------------------------------|------------------------------|-------------------|
| 直形， 2G形，安装螺纹 | 9 x 1 mm | G 1/4 B，安装螺纹 | 6 mm | M24 x 1.5 (可旋转螺纹连接，外螺纹螺母) | 1.4571 |
| | | G 1/2 B，安装螺纹 | | | |
| | | G 3/4 B，安装螺纹 | | | |
| | | G 1 B，安装螺纹 | | | |
| | | M18 x 1.5，安装螺纹 | | | |
| | | M20 x 1.5，安装螺纹 | | | |
| | | M27 x 2，安装螺纹 | | | |
| | | 1/2 NPT，安装螺纹 | | | |
| | | 3/4 NPT，安装螺纹 | | | |
| | 11 x 2 mm 12 x 2.5 mm | G 1/2 B，安装螺纹 | 6 mm | | |
| | | G 3/4 B，安装螺纹 | | | |
| | | G 1 B，安装螺纹 | | | |
| | | M18 x 1.5，安装螺纹 | | | |
| | | M20 x 1.5，安装螺纹 | | | |
| | | M27 x 2，安装螺纹 | | | |
| | | 1/2 NPT，安装螺纹 | | | |
| | | 3/4 NPT，安装螺纹 | | | |
| | | 14 x 2.5 mm | | | |
| | G 3/4 B，安装螺纹 | | | | |
| | G 1 B，安装螺纹 | | | | |
| | M18 x 1.5，安装螺纹 | | | | |
| M20 x 1.5，安装螺纹 | | | | | |
| M27 x 2，安装螺纹 | | | | | |
| 1/2 NPT，安装螺纹 | | | | | |
| 3/4 NPT，安装螺纹 | | | | | |
| 锥形， 3G形，安装螺纹 | 12 x 2.5 mm， 锥面过渡到9 mm | | G 1/2 B，安装螺纹 | 6 mm | |
| | | G 3/4 B，安装螺纹 | | | |
| | | G 1 B，安装螺纹 | | | |
| | | M18 x 1.5，安装螺纹 | | | |
| | | M20 x 1.5，安装螺纹 | | | |
| | | M27 x 2，安装螺纹 | | | |
| | | 1/2 NPT，安装螺纹 | | | |
| | | 3/4 NPT，安装螺纹 | | | |
| | | 直形， 平面螺纹，2形， 带/不带活动卡套 | 9 x 1 mm 11 x 2 mm 12 x 2.5 mm | | G 1/2 B活动卡套（金属套环） |
| 1/2 NPT活动卡套（金属套环） | | | | | |
| 不带螺纹连接（平面） | | | | | |
| 锥形， 平面螺纹，3形， 带/不带活动卡套 | 12 x 2.5 mm， 锥面过渡到9 mm | G 1/2 B活动卡套（金属套环） | 6 mm | | |
| | | 1/2 NPT活动卡套（金属套环） | | | |
| | | 不带螺纹连接（平面） | | | |

其它型号请参见下页

| 锥形保护管，非标准设计 | 保护管直径 | 过程连接 | 适用的测量探杆直径 | 与测量头之间的连接 | 材料 | | |
|----------------|-------------------------|--|-----------|------------------------------|--------|---|-------------------|
| 锥形，实心焊接末端，安装螺纹 | 9 x 1 mm，锥面过渡到6 mm | G 1/4 B，安装螺纹 | 3 mm | M24 x 1.5 (可旋转螺纹连接，外螺纹螺母) | 1.4571 | | |
| | | G 1/2 B，安装螺纹 | | | | | |
| | | G 3/4 B，安装螺纹 | | | | | |
| | | G 1 B，安装螺纹 | | | | | |
| | | M18 x 1.5，安装螺纹 | | | | | |
| | | M20 x 1.5，安装螺纹 | | | | | |
| | | M27 x 2，安装螺纹 | | | | | |
| | | 1/2 NPT，安装螺纹 | | | | | |
| | | 3/4 NPT，安装螺纹 | | | | | |
| | | 11 x 2 mm，锥面过渡到6 mm 12 x 2.5 mm，锥面过渡到6 mm | | | | G 1/2 B，安装螺纹 | |
| | G 3/4 B，安装螺纹 | | | | | | |
| | G 1 B，安装螺纹 | | | | | | |
| | M14 x 1.5，安装螺纹 | | | | | | |
| | M18 x 1.5，安装螺纹 | | | | | | |
| | M20 x 1.5，安装螺纹 | | | | | | |
| | 1/2 NPT，安装螺纹 | | | | | | |
| | 3/4 NPT，安装螺纹 | | | | | | |
| | 锥形，实心焊接末端，平面螺纹，带/不带活动卡套 | | | | | 9 x 1 mm，锥面过渡到6 mm 11 x 2 mm，锥面过渡到6 mm | G 1/2 B活动卡套（金属套环） |
| | | | | | | | 1/2 NPT活动卡套（金属套环） |
| | | 12 x 2.5 mm，锥面过渡到6 mm | | | | 不带螺纹连接（平面） | |

| 直形保护管，非标准设计 | 保护管直径 | 过程连接 | 适用的测量探杆直径 | 与测量头之间的连接 | 材料 |
|--------------|--------------------------|----------------|------------------|------------------------------|---------------------------|
| 直形，安装螺纹 | 6 x 1 mm 8 x 1 mm | G 1/4 B，安装螺纹 | 3 mm | M24 x 1.5 (可旋转螺纹连接，外螺纹螺母) | 1.4571 316L (8 x 1 mm) |
| | | G 1/2 B，安装螺纹 | | | |
| | | M18 x 1.5，安装螺纹 | | | |
| | | M20 x 1.5，安装螺纹 | | | |
| | | 1/2 NPT，安装螺纹 | | | |
| | 10 x 1 mm 10 x 1.5 mm | G 1/2 B，安装螺纹 | 6 mm | | 316L |
| | | G 3/4 B，安装螺纹 | | | |
| | | G 1 B，安装螺纹 | | | |
| | | M18 x 1.5，安装螺纹 | | | |
| | | M20 x 1.5，安装螺纹 | | | |
| | | M27 x 2，安装螺纹 | | | |
| | | 1/2 NPT，安装螺纹 | | | |
| | 3/4 NPT，安装螺纹 | | | | |
| | 12 x 1 mm 12 x 1.5 mm | G 1/2 B，安装螺纹 | 8 mm (6 mm, 带套管) | | 316L |
| | | G 3/4 B，安装螺纹 | | | |
| | | G 1 B，安装螺纹 | | | |
| | | M18 x 1.5，安装螺纹 | | | |
| | | M20 x 1.5，安装螺纹 | | | |
| | | M27 x 2，安装螺纹 | | | |
| | | 1/2 NPT，安装螺纹 | | | |
| 3/4 NPT，安装螺纹 | | | | | |

| 直形保护管，非标准设计 | 保护管直径 | 过程连接 | 适用的测量探杆直径 | 与测量头之间的连接 | 材料 |
|------------------|-------------|-------------------|-----------|------------------------------|---------------------------|
| 直形，平面螺纹，带/不带活动卡套 | 6 x 1 mm | G 1/2 B活动卡套（金属套环） | 3 mm | M24 x 1.5 （可旋转螺纹连接，外螺纹螺母） | 1.4571 316L (8 x 1 mm) |
| | 8 x 1 mm | 1/2 NP活动卡套（金属套环） | | | |
| | | 不带螺纹连接（平面） | | | |
| | 9 x 1 mm | G 1/2 B活动卡套（金属套环） | 6 mm | | 1.4571 (9 x 1 mm) 316L |
| | 10 x 1 mm | 1/2 NP活动卡套（金属套环） | | | |
| | 10 x 1.5 mm | 不带螺纹连接（平面） | | | |
| 12 x 1 mm | | | | | |
| 12 x 1.5 mm | | | | | |

插入长度

| 保护管设计 | 标准插入长度 | 最短/最长插入长度 |
|----------------------------------|------------------|-------------------|
| 直形，安装螺纹，2G形（DIN 43772标准） | 160, 250, 400 mm | 50 mm / 4,000 mm |
| 锥形，安装螺纹，3G形（DIN 43772标准） | 160, 220, 280 mm | 110 mm / 4,000 mm |
| 直形，平面螺纹，带/不带活动卡套，2形（DIN 43772标准） | - | 50 mm / 4,000 mm |
| 直形，平面螺纹，带/不带活动卡套，3形（DIN 43772标准） | - | 110 mm / 4,000 mm |
| 锥形，实心焊接末端，安装螺纹，非标准设计 | 160, 250, 400 mm | 75 mm / 4,000 mm |
| 锥形，平面螺纹，实心焊接末端，带/不带活动卡套，非标准设计 | - | 75 mm / 4,000 mm |

颈长

| 保护管设计 | 标准插入长度 | 最短/最长插入长度 |
|--------------------------------|--------|------------------|
| 直形，安装螺纹，2G形（DIN 43772标准） | 130 mm | 30 mm / 1,000 mm |
| 锥形，安装螺纹，3G形（DIN 43772标准） | 132 mm | 30 mm / 1,000 mm |
| 直形，平面螺纹，带活动卡套，2形（DIN 43772标准） | 50 mm | 50 mm |
| 直形，平面螺纹，不带活动卡套，2形（DIN 43772标准） | - | - |
| 锥形，平面螺纹，带活动卡套，3形（DIN 43772标准） | 50 mm | 50 mm |
| 锥形，平面螺纹，不带活动卡套，3形（DIN 43772标准） | - | - |
| 锥形，实心焊接末端，安装螺纹，非标准设计 | 130 mm | 30 mm / 1,000 mm |
| 锥形，实心焊接末端，带活动卡套，非标准设计 | 50 mm | 50 mm |
| 锥形，实心焊接末端，不带过程连接，非标准设计 | - | - |

颈管可拧入连接头中。颈长视目标用途而定。通常颈管可起到桥接隔离的作用。在许多情况下，颈管还可用作连接头和介质之间的扩展冷却元件，在介质高温情况下为内置变送器提供保护。

可按客户要求提供其它型号

测量探杆

在TR10-C中已经装配了TR10-A型测量探杆。

可更换的测量探杆由带保护管的抗振型测量电缆（MI电缆）制成。



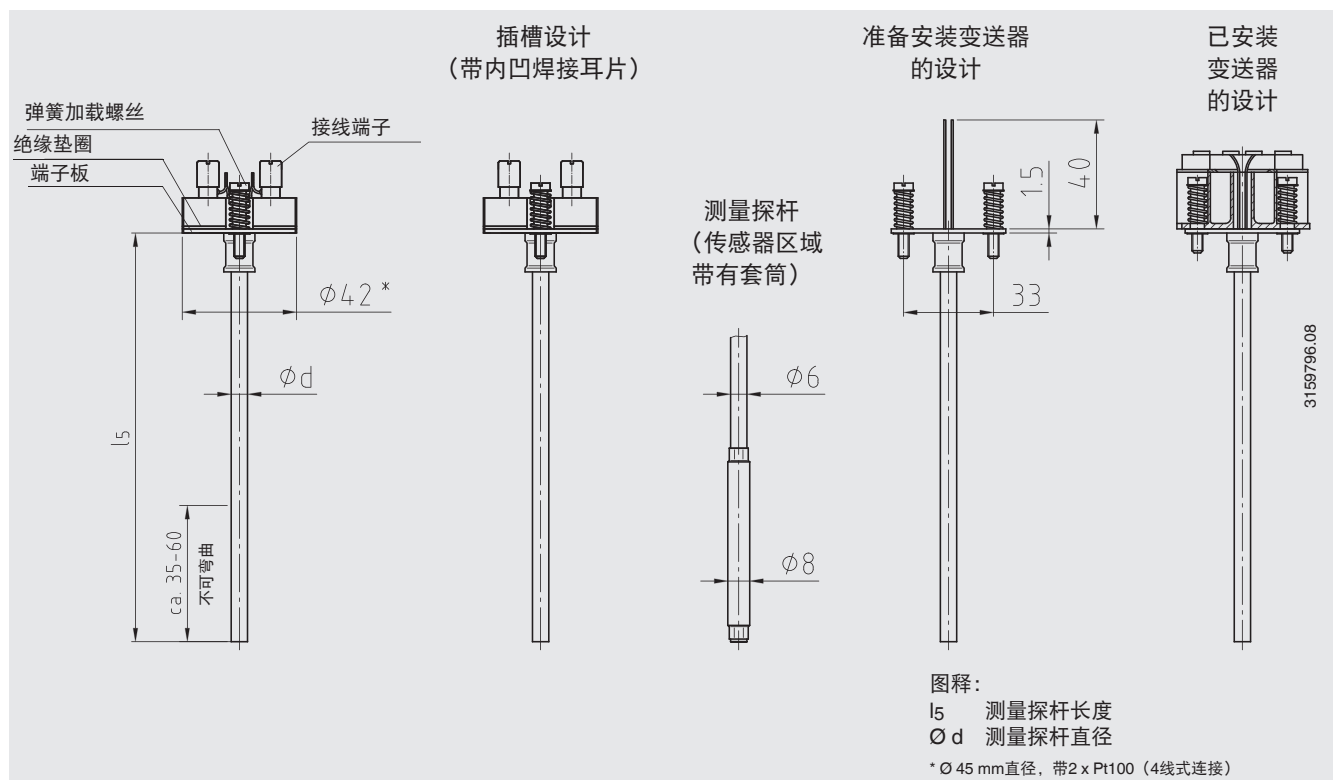
左图：标准型
右图：带内凹焊接耳片的型号（选配）

只有正确的测量探杆长度和直径才能保证将充足的热量从保护管传递到测量探杆。

保护管的孔径最多不应超过测量探杆直径1 mm。若保护管和测量探杆之间的间隙 ≥ 0.5 mm，将会对热传递产生负面影响，并导致温度计出现不利响应。

在将测量探杆安装到保护管中时，确定正确的插入长度（= 保证底部厚度 ≤ 5.5 mm的保护管长度）至关重要。为确保测量探杆牢牢压到保护管底部，必须使用弹簧压紧探杆（弹簧行程：最大10 mm）。

尺寸 (mm)



| 测量探杆直径 ϕd (mm) | | 标号 (DIN 43735标准) | 公差 (mm) | 套管材料 | |
|-------------------------|----|---------------------|--------------------------------|------------------------------|--------|
| | | | | 标准设计 | 内凹焊接耳片 |
| 3 ¹⁾ | 标配 | 30 | 3 ±0.05 | 1.4571, 316L ¹⁾²⁾ | 1.4571 |
| 6 | 标配 | 60 | 6 ⁰ _{-0.1} | 1.4571, 316L ¹⁾²⁾ | 1.4571 |
| 8 (6 mm, 带套管) | 标配 | - | 8 ⁰ _{-0.1} | 1.4571 | 1.4571 |
| 8 | 标配 | 80 | 8 ⁰ _{-0.1} | 1.4571, 316L ¹⁾²⁾ | 1.4571 |

1) 不适用于2 x 4线式连接型
2) 不适用于插槽设计（带内凹焊接耳片）

工作条件

机械要求

| 型号 | |
|----|----------------------------------|
| 标配 | 6 g峰峰值, 绕线式或薄膜式测量电阻 |
| 选配 | 抗振型传感器头, 最大20 g峰峰值 (薄膜式测量电阻) |
| | 高抗振型传感器头, 最大50 g峰峰值 (薄膜式测量电阻) |

有关抗振动性能的信息, 请参见测量探杆末端。

有关Pt100传感器抗振性的详细规格参数, 请参见www.wika.cn网站上的技术资料IN 00.17。

最大过程温度, 过程压力

取决于:

- 负载曲线 (DIN 43772标准)
- 保护管设计
 - 尺寸
 - 材料
- 过程条件
 - 流量
 - 介质密度

环境和储存温度

-60¹⁾ / -40 ... +80 °C

1) 可按客户要求提供特殊型号 (仅提供指定认证)

可按客户要求提供其它环境和储存温度

订购信息

型号 / 防爆保护 / 更多认证和证书 / 传感器 / 准确度等级, 传感器适用范围 / 连接外壳 / 电缆入口 / 变送器 / 与颈管之间的连接 / 保护管 / 保护管直径 / 过程连接 / 保护管材料 / 插入长度 / 颈长 / 证书 / 选件

© 04/2003 WIKA Alexander Wiegand SE & Co. KG, 版权所有
本文中列出的规格仅代表本文档出版时产品的工程状态。
我们保留修改产品规格和材料的权利。

护套计算

在关键运行条件下, 建议使用威卡 (WIKa) 设计服务根据Dittrich/Klotter要求计算所需护套强度。

注: ASME PTC 19.3 TW-2016不适用于TR10-C。

更多信息请参见技术资料IN 00.15 “护套强度计算”。

证书

| 证书类型 | 测量准确度 | 材料证书 ²⁾ |
|---------------|-------|--------------------|
| 2.2 测试报告 | x | x |
| 3.1 检验证书 | x | x |
| DKD/DAkkS校准证书 | x | - |

不同证书可组合使用。

2) 保护管



威卡自动化仪表 (苏州) 有限公司
威卡国际贸易 (上海) 有限公司
电话: (+86) 400 9289600
传真: (+86) 512 68780300
邮箱: 400@wikachina.com
www.wika.cn