

# 热电阻温度计 可另加护套 型号 TR10-B

威卡 ( WIKI ) 数据资料 TE 60.02



更多认证  
请参见第二页

## 应用

- 机械行业，工厂和罐体制造
- 能源技术和电厂
- 化工
- 食品饮料业
- 卫生，供热和空调技术

## 功能特性

- 传感器范围：-196 ... +600 °C (-320 ... +1,112 °F)
- 适合安装所有的标准形式护套
- 带弹簧的测量探杆 ( 可替换 )
- PT100和PT1000传感器
- 防爆型

## 描述

该系列的热电阻温度计可以与多种护套组合使用。

各种Pt100或Pt1000元件、连接头、插深、颈长的组合都可以配合温度套管使用。适配于各种温度套管尺寸和应用。

威卡 ( WIKI ) 可以配套自己的可输出模拟或者数字信号的变送器。





左图: 型号TR10-B带BSZ接线盒  
右图: 型号TR10-B带1/4000接线盒



标志	描述	国家
-	<b>PESO (选项)</b> 危险区域 - Ex i 0区气体 [Ex ia IIC T1 ... T6 Ga] 1区, 安装至 0 区气体场所 [Ex ib IIC T3 ... T6 Ga/Gb] 1区气体 [Ex ib IIC T3 ... T6 Gb]	印度
	<b>DNOP - MakNII (选项)</b> 危险区域 - Ex i 0区气体 [II 1G Ex ia IIC T3, T4, T5, T6 Ga] 1区气体, 安装至 0 区气体场所 [II 1/2G Ex ib IIC T3, T4, T5, T6 Ga/Gb] 20区灰尘 [II 1D Ex ia IIIC T65, T95, T125 °C Da] 21区, 安装至 20区灰尘场所 [II 1/2D Ex ib IIIC T65, T95, T125 °C Da/Db] 21区灰尘 [II 2D Ex ib IIIC T125 ... T65 °C Db]	乌克兰
	<b>GOST (选项)</b> 计量学、测量技术	俄罗斯
	<b>KazInMetr (选项)</b> 计量学、测量技术	哈萨克斯坦
-	<b>MTSCHS (选项)</b> 调试许可	哈萨克斯坦
	<b>BelGIM (选项)</b> 计量学、测量技术	白俄罗斯
	<b>UkrSEPRO (选项)</b> 计量学、测量技术	乌克兰
	<b>Uzstandard (选项)</b> 计量学、测量技术	乌兹别克斯坦
	<b>DNV GL (选项)</b> 造船工业型式许可 - 最大插入长度 $l_1$ : 435 mm - 连接头: BSZ 型 - 颈管: $\varnothing 11 \times 2$ mm 或 $\varnothing 12 \times 2.5$ mm, 最长 150 mm - 测量探杆: $\varnothing 6$ mm 位置  位置分类: 温度 <i>D</i> (环境温度: -25 ... +70 °C) 湿度 <i>B</i> (相对湿度: 达 100 %) 振动 <i>B</i> (频率: 3 ... 25 Hz; 振幅: 峰值 1.6 mm; 频率: 25 ... 100 Hz; 振幅: 4 g) EMC 不相关 箱体 安装至船上时, 应提供符合 DNV 规定的所需保护。如果在露天甲板上使用, 则需要 IP68 连接头。 <sup>3)</sup> (用于“露天甲板”)  - 可选, 带 TW10-P (数据资料 TW 95.10、TW 95.12)	全球

## 制造商信息和证书

标志	描述
	<b>SIL 2</b> 功能安全性 (仅与 T32 型温度变送器结合使用)
	<b>NAMUR NE24</b> 危险场所 (Ex i)

- 1) 仅用于内置式变送器
- 2) 仅与 BSZ 或 BSZ-H 连接头一起使用 (参见“连接头”)
- 3) 需要适配的电缆接头

标记有“ia”的仪表还可用于需要使用标记有“ib”或“ic”仪表的区域。  
如果将标记有“ia”的仪表用于需要“ib”或“ic”仪表的区域, 则之后不得再将其用于需要“ia”仪表的区域。

关于认证和证书, 参见公司网站

# 传感器

## 测量元件

Pt100, Pt1000<sup>1)</sup> (测量电流: 0.1 ... 1.0 mA)<sup>2)</sup>

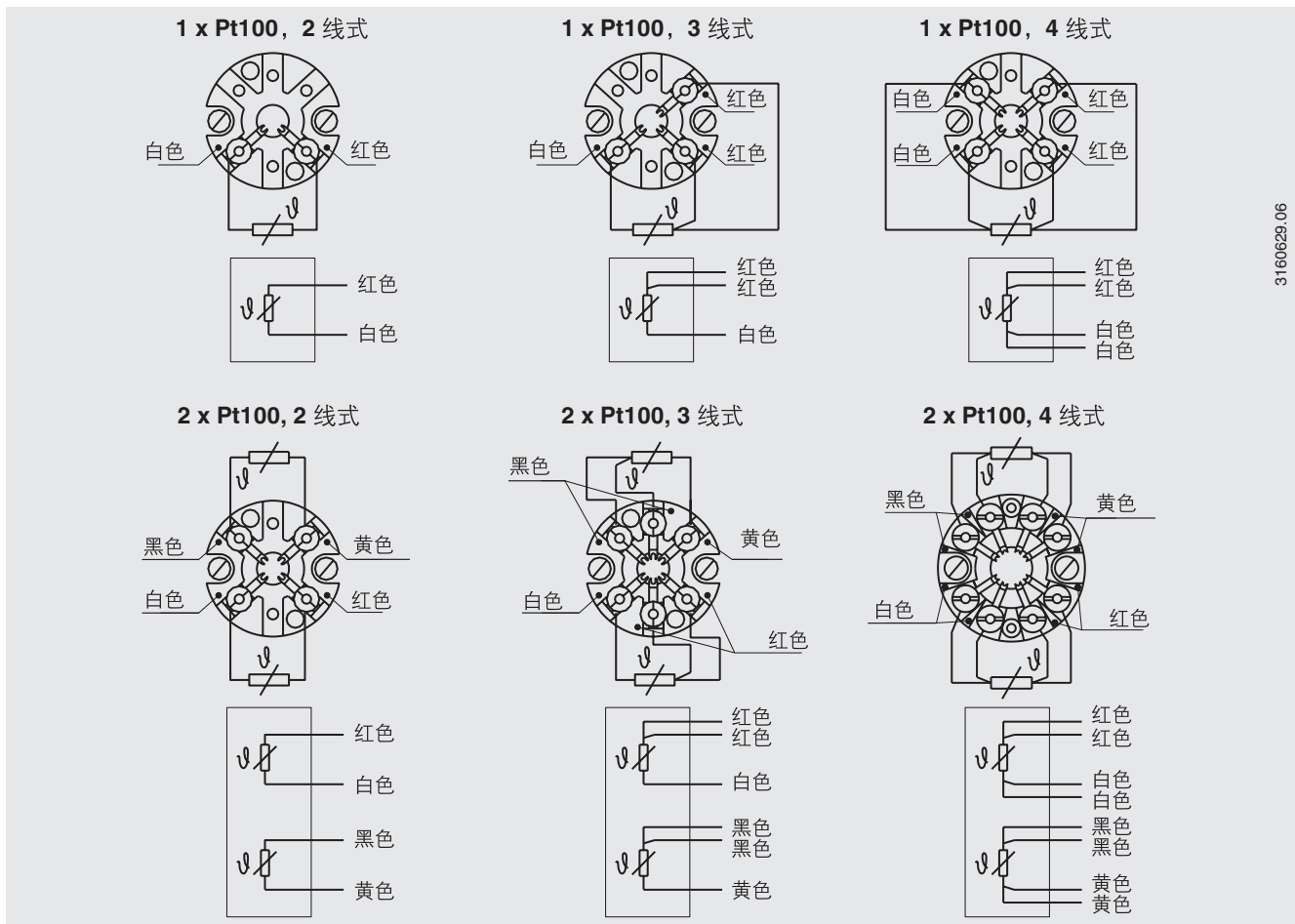
接线方式	
单一元件	1 x 2 线式 1 x 3 线式 1 x 4 线式
双元件	2 x 2 线式 2 x 3 线式 2 x 4 线式 <sup>3)</sup>

准确度等级/根据 EN 60751, 传感器的使用范围		
类别	传感器结构	
	绕线型	薄膜
B 类	-196 ... +600 °C	-50 ... +500 °C
	-196 ... +450 °C	-50 ... +250 °C
A 类 <sup>4)</sup>	-100 ... +450 °C	-30 ... +300 °C
AA 类 <sup>4)</sup>	-50 ... +250 °C	0 ... 150 °C

- 1) Pt1000 仅可作为薄膜式测量电阻使用
- 2) 关于 Pt100 传感器的详细规格, 参见网站 [www.wika.cn](http://www.wika.cn) 上的技术信息 IN 00.17。
- 3) 直径不为 3mm
- 4) 未采用 2 线式连接方法

该表显示了相应标准中列出的温度范围, 其中公差值 (准确度等级) 有效。

## 电气连接 (颜色编码, 符合 IEC/EN 60751 标准)

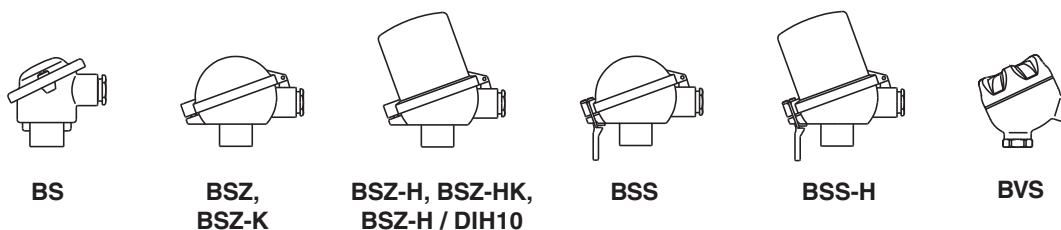


3160629.06

关于内置式温度变送器的电气连接, 参见相应的数据资料或操作说明。

## 连接头

■ 欧洲设计，符合EN 50446/DIN 43735标准



型号	材料	电缆入口 螺纹尺寸	防护等级 (最大值) <sup>1)</sup>	保护帽	表面	与颈管相连
BS	铝	M20 x 1.5 或 ½ NPT <sup>3)</sup>	IP65, IP68	平顶盖，具有 2 颗螺丝	蓝色，喷漆 <sup>4)</sup>	M24 x 1.5, ½ NPT
BSZ	铝	M20 x 1.5 或 ½ NPT <sup>3)</sup>	IP65, IP68	球形铰接盖，带汽缸盖 螺丝	蓝色，喷漆 <sup>4)</sup>	M24 x 1.5, ½ NPT
BSZ-H	铝	M20 x 1.5 或 ½ NPT <sup>3)</sup>	IP65, IP68	凸起式铰接盖，带汽缸盖 螺丝	蓝色，喷漆 <sup>4)</sup>	M24 x 1.5, ½ NPT
BSZ-H (2x 电缆出线盒)	铝	2 x M20 x 1.5 或 2 x ½ NPT <sup>3)</sup>	IP65, IP68	凸起式铰接盖，带汽缸盖 螺丝	蓝色，喷漆 <sup>4)</sup>	M24 x 1.5
BSZ-H / DIH10 <sup>2)</sup>	铝	M20 x 1.5 或 ½ NPT <sup>3)</sup>	IP65	凸起式铰接盖，带汽缸盖 螺丝	蓝色，喷漆 <sup>4)</sup>	M24 x 1.5, ½ NPT
BSS	铝	M20 x 1.5 或 ½ NPT <sup>3)</sup>	IP65	球形铰接盖，带夹紧 手柄	蓝色，喷漆 <sup>4)</sup>	M24 x 1.5, ½ NPT
BSS-H	铝	M20 x 1.5 或 ½ NPT <sup>3)</sup>	IP65	凸起式铰接盖，带夹紧 手柄	蓝色，喷漆 <sup>4)</sup>	M24 x 1.5, ½ NPT
BVS	不锈钢	M20 x 1.5 <sup>2)</sup>	IP65	精密铸造螺丝帽	封锁， 电抛光	M24 x 1.5
BSZ-K	塑料	M20 x 1.5 或 ½ NPT <sup>3)</sup>	IP65	球形铰接盖，带汽缸盖 螺丝	黑色	M24 x 1.5
BSZ-HK	塑料	M20 x 1.5 或 ½ NPT <sup>3)</sup>	IP65	凸起式铰接盖，带汽缸盖 螺丝	黑色	M24 x 1.5

型号	防爆保护				
	无	Ex i (气体) 0、1、2 区	Ex i (灰尘) 20、21、22 区	Ex nA (气体) 2 区	Ex tc (灰尘) 22 区
BS	x	x	-	-	-
BSZ	x	x	x	x	x
BSZ-H	x	x	x	x	x
BSZ-H (2x 电缆出线盒)	x	x	x	x	x
BSZ-H / DIH10 <sup>1)</sup>	x	x	-	-	-
BSS	x	x	-	-	-
BSS-H	x	x	-	-	-
BVS	x	x	-	-	-
BSZ-K	x	x	-	-	-
BSZ-HK	x	x	-	-	-

1) 关于防护等级，参见连接头部分，关于电缆接头的信息，参见第 7 页

2) LED 显示器 DIH10

3) 标准 (其他按需提供)

4) RAL 5022

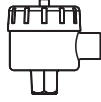
■ 北美设计



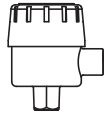
KN4-A  
KN4-P



1/4000 F  
1/4000 S



7/8000 W  
7/8000 S



7/8000 W / DIH50  
7/8000 S / DIH50

型号	材料	电缆入口螺纹尺寸	防护等级 (最大值) <sup>1)</sup>	盖/帽	表面	与颈管相连
KN4-A	铝	½ NPT, M20 x 1.5 <sup>2)</sup>	IP65 <sup>7)</sup>	螺丝帽	蓝色, 喷漆 <sup>4)</sup>	M24 x 1.5, ½ NPT
KN4-P <sup>4)</sup>	聚丙烯	½ NPT	IP65 <sup>7)</sup>	螺丝帽	白色	½ NPT
1/4000 F	铝	½ NPT, ¾ NPT, M20 x 1.5 <sup>2)</sup>	IP66 <sup>7)</sup>	螺丝帽	蓝色, 喷漆 <sup>4)</sup>	½ NPT
1/4000 S	不锈钢	½ NPT, ¾ NPT, M20 x 1.5 <sup>2)</sup>	IP66 <sup>7)</sup>	螺丝帽	封锁	½ NPT
7/8000 W	铝	½ NPT, ¾ NPT, M20 x 1.5 <sup>2)</sup>	IP66 <sup>7)</sup>	螺丝帽	蓝色, 喷漆 <sup>4)</sup>	½ NPT
7/8000 S	不锈钢	½ NPT, ¾ NPT, M20 x 1.5 <sup>2)</sup>	IP66 <sup>7)</sup>	螺丝帽	封锁	½ NPT
7/8000 W / DIH50 <sup>6)</sup>	铝	½ NPT, ¾ NPT, M20 x 1.5 <sup>2)</sup>	IP66 <sup>7)</sup>	螺丝帽	蓝色, 喷漆 <sup>4)</sup>	½ NPT
7/8000 S / DIH50 <sup>6)</sup>	不锈钢	½ NPT, ¾ NPT, M20 x 1.5 <sup>2)</sup>	IP66 <sup>7)</sup>	螺丝帽	封锁	½ NPT

型号	防爆保护				
	无	Ex i (气体) 0、1、2 区	Ex i (灰尘) 20、21、22 区	Ex nA (气体) 2 区	Ex tc (灰尘) 22 区
KN4-A	x	x	-	-	-
KN4-P <sup>5)</sup>	x	-	-	-	-
1/4000 F	x	x	-	-	-
1/4000 S	x	x	-	-	-
7/8000 W	x	x	-	-	-
7/8000 S	x	x	-	-	-
7/8000 W / DIH50 <sup>6)</sup>	x	x	-	-	-
7/8000 S / DIH50 <sup>6)</sup>	x	x	-	-	-

1) 关于防护等级, 参见连接头部分, 关于电缆接头的信息, 参见第7页

2) 标准

4) RAL 5022

5) 按需提供

6) DIH50 液晶显示器

7) 需要适当密封/电缆接头

## 带数字式显示器的连接头



**DIH10: BSZ-H连接头带LED显示**  
参见数据资料 AC 80.11



**DIH50: 7/8000接线盒带LC显示**  
参见数据资料 AC 80.10

如要运行数字式显示器, 需要使用带 4 ... 20 mA 输出的变送器。

## 电缆入口



连接头如上图所示。

电缆入口	电缆入口螺纹尺寸
标准电缆入口 <sup>1)</sup>	M20 x 1.5 或 ½ NPT
塑料电缆接头 ( 电缆直径 6 ... 10 mm ) <sup>1)</sup>	M20 x 1.5 或 ½ NPT
黄铜镀镍电缆接头 ( 电缆直径 6 ... 12 mm )	M20 x 1.5 或 ½ NPT
不锈钢电缆接头 ( 电缆直径 7 ... 12 mm )	M20 x 1.5 或 ½ NPT
光杆螺纹	M20 x 1.5 或 ½ NPT
2 x 光杆螺纹 <sup>2)</sup>	2 x M20 x 1.5 或 2 x ½ NPT
M12x1 ( 4针)接线盒 <sup>3)</sup>	M20 x 1.5
运输用密封塞	M20 x 1.5 或 ½ NPT

电缆入口	颜色	防护等级 ( 最大值 )	最高/最低环境温度	防爆保护				
				无	Ex i ( 气体 ) 0、1、 2 区	Ex i ( 灰尘 ) 20、21、 22 区	Ex nA ( 气体 ) 2 区	Ex tc ( 灰尘 ) 22 区
标准电缆入口 <sup>1)</sup>	封锁	IP65	-40 ... +80 °C	x	x	-	-	-
塑料电缆接头 <sup>1)</sup>	黑色或灰色	IP66, IP68	-40 ... +80 °C	x	-	-	-	-
塑料电缆接头, Ex e <sup>1)</sup>	浅蓝色	IP66, IP68	-20 ... +80 °C ( 标准 ) -40 ... +70 °C ( 选项 )	x	x	x	-	-
塑料电缆接头, Ex e <sup>1)</sup>	黑色	IP66, IP68	-20 ... +80 °C ( 标准 ) -40 ... +70 °C ( 选项 )	x	-	-	x	x
黄铜镀镍电缆接头	封锁	IP66, IP68	-60 <sup>4)</sup> / -40 ... +80 °C	x	-	-	-	-
黄铜镀镍电缆接头, Ex e	封锁	IP66, IP68	-60 <sup>4)</sup> / -40 ... +80 °C	x	x	x	x	x
不锈钢电缆接头	封锁	IP66, IP68	-60 <sup>4)</sup> / -40 ... +80 °C	x	x	x	-	-
不锈钢电缆接头, Ex e	封锁	IP66, IP68	-60 <sup>4)</sup> / -40 ... +80 °C	x	x	x	x	x
光杆螺纹	-	IP00	-	x	x	x <sup>6)</sup>	x <sup>6)</sup>	x <sup>6)</sup>
2 x 光杆螺纹 <sup>2)</sup>	-	IP00	-	x	x	x <sup>6)</sup>	x <sup>6)</sup>	x <sup>6)</sup>
接线盒 M12 x 1 ( 4 销 ) <sup>3)</sup>	-	IP65	-40 ... +80 °C	x	x <sup>5)</sup>	x <sup>5)</sup>	-	-
运输用密封塞	透明	-	-40 ... +80 °C	不适用, 运输保护				

1) 不适用于 BVS 连接头

2) 仅适用于 BSZ-H 连接头

3) 不适用于 ½ NPT 螺纹尺寸电缆入口

4) 可按需提供特殊版本 ( 仅具有特别许可的情况下 ) 和其他温度

5) 连接了适当的对接连接器

6) 运行所需的适当电缆接头

## 防护等级

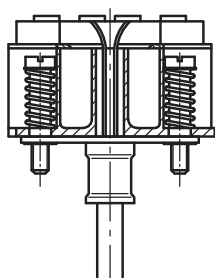
在以下条件下可达到IP65/IP68防护等级  
(符合IEC/EN 60529标准)：

- 适当电缆接头的使用
- 为接头使用具有适当横截面的电缆或为可用电缆选择适当的电缆接头
- 必须遵守所有螺纹接头的紧固转矩

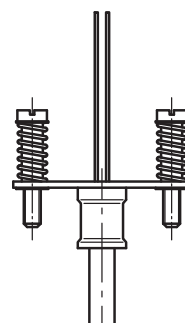
## 变送器

### 安装至测量探杆

将变送器安装至测量探杆上时，变送器会取代接线端子，直接固定在测量探杆的接线板上。



安装了变送器的测量探杆  
(此处为 T32 型)



准备安装变送器的测量探杆

### 安装在连接头保护帽内

相对于将变送器安装在测量探杆上，更建议将其安装在连接头保护帽内。因为采用此种安装方式，可确保隔热效果更佳，此外，可简化维修时需进行的更换和安装操作。



## 变送器型号



输出信号 4 ... 20 mA, HART® 协议, FOUNDATION™ 现场总线和 PROFIBUS® PA			
变送器 (可选择版本)	T15 型	T32 型	T53 型
数据资料	TE 15.01	TE 32.04	TE 53.01
<b>输出</b>			
■ 4 ... 20 mA	x	x	
■ HART® 协议		x	
■ FOUNDATION™ 现场总线和 PROFIBUS® PA			x
<b>接线方式</b>			
■ 1 x 2 线, 3 线或 4 线	x	x	x
<b>测量电流</b>	< 0.2 mA	< 0.3 mA	< 0.2 mA
<b>防爆保护</b>	可选	可选	标准

## 潜在变送器安装位置

连接头	T15	T32	T53
BS	○	-	○
BSZ	○	○	○
BSZ-K	○	○	○
BSZ-H, BSZ-HK	●	●	●
BSZ-H (2x 电缆出线盒)	●	●	●
BSZ-H / DIH10	○	○	-
BSS	○	○	○
BSS-H	●	●	●
BVS	○	○	○
KN4-A / KN4-P	○	○	○
1/4000 F, 1/4000 S	○	○	○
7/8000 W, 7/8000 S	○	○	○
7/8000 W / DIH50, 7/8000 S / DIH50	○	○	-

○ 代替接线端子安装

● 在连接头保护帽内安装

- 不能安装

对于此处列出的所有连接头, 可用其将变送器安装在测量探针上。不能将变送器安装在北美设计连接头螺丝帽内。可按照需要安装 2 个变送器。

为正确确定总体测量误差, 必须增加传感器和变送器的测量误差。

## 功能安全性 (选项) 带 T32 型温度变送器



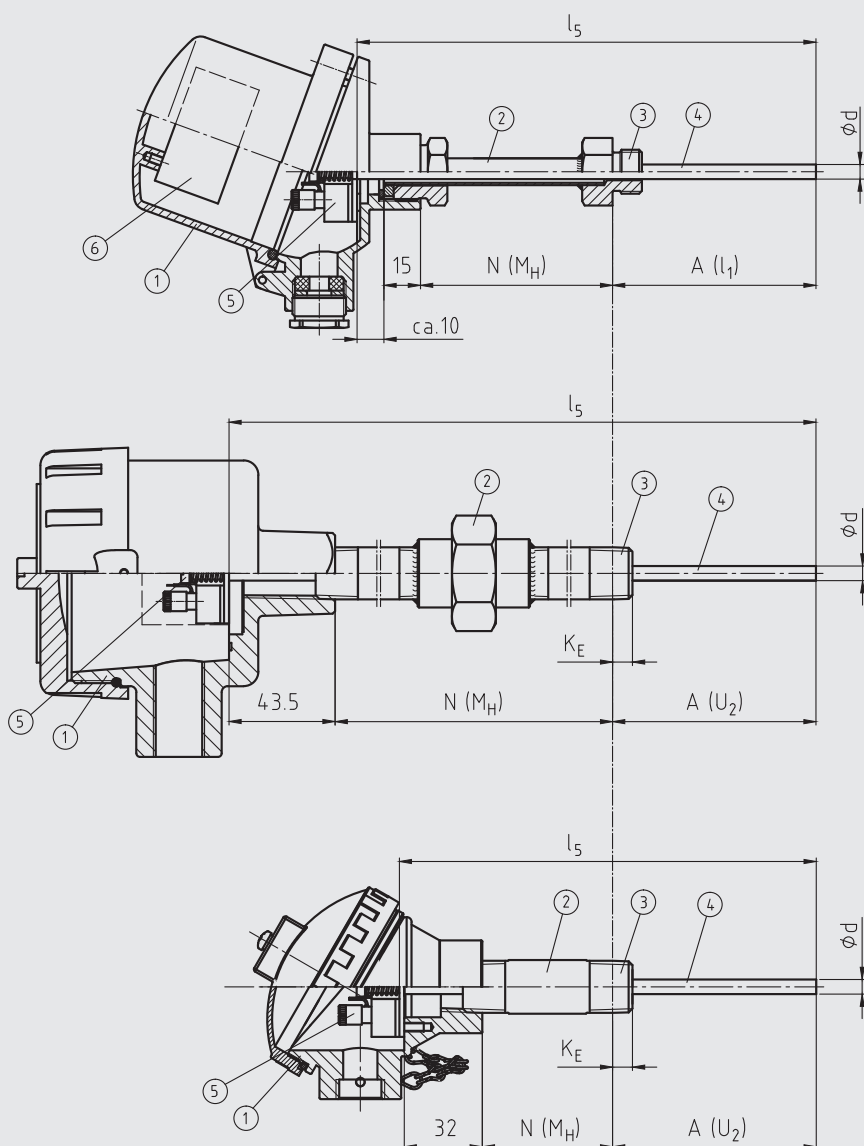
在安全关键应用中, 对于安全参数, 必须考虑到整个测量链。SIL 分类允许对通过安全安装降低的风险进行评估。

关于详细规格, 参见网站 [www.wika.cn](http://www.wika.cn) 上的技术信息 IN 00.19。

可将所选择的 TR10-B 热电阻温度计与适当的温度变送器 (比如经过 TÜV 认证的 SIL 型 T32.1S, 适用于符合 IEC 61508 标准的防护系统) 相结合, 将其用作传感器, 且其安全功能可达到 SIL 2 标准要求。

## TR10-B 型组件

直螺纹示意图，关于锥形螺纹，参见“护套连接”部分



图标符号:

- ① 接头
- ② 颈管
- ③ 与护套相连
- ④ 测量探杆 (TR10-A)
- ⑤ 接线端子/变送器 (选件)
- ⑥ 变送器 (选件)

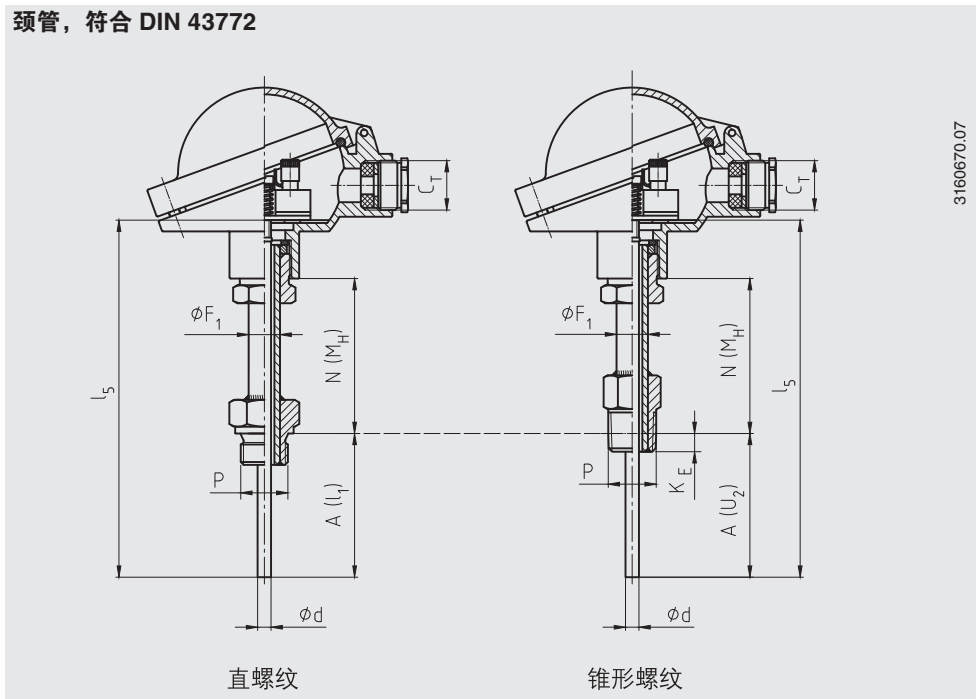
- $A(l_1)$  插入长度 (直螺纹)
- $A(U_2)$  插入长度 (锥形螺纹)
- $l_5$  测量探杆长度
- $N(M_H)$  颈管长度
- $K_E$  1/2 NPT: 8.13 mm  
3/4 NPT: 8.61 mm
- $\phi d$  测量探杆直径

3160645.08

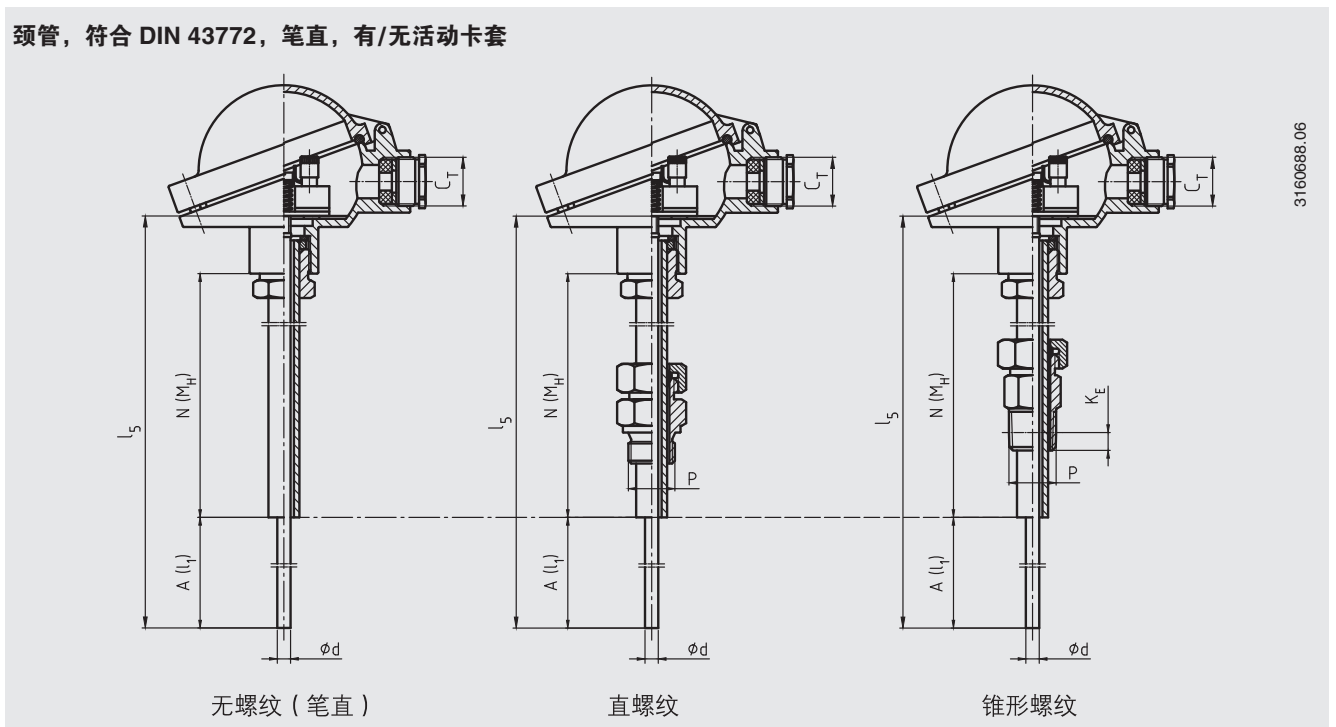
# 颈管

## 颈管设计

### 颈管, 符合 DIN 43772



### 颈管, 符合 DIN 43772, 笔直, 有/无活动卡套

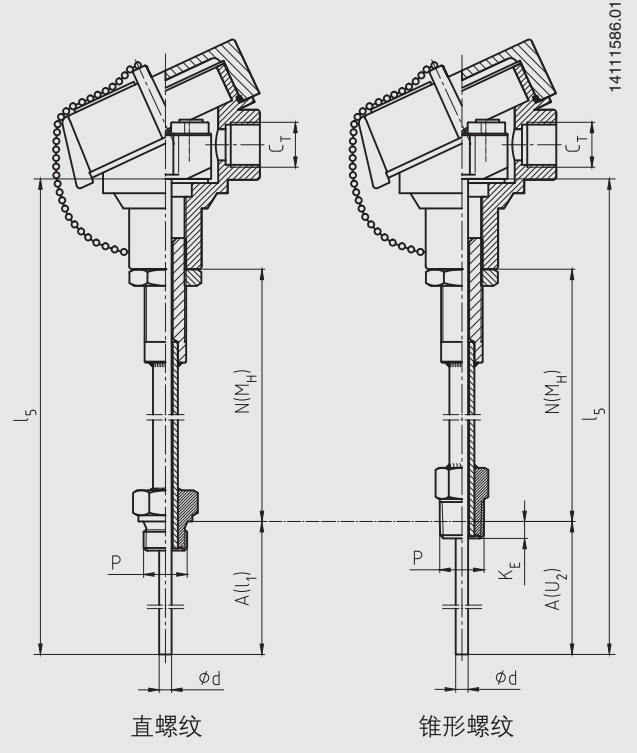


#### 图标符号:

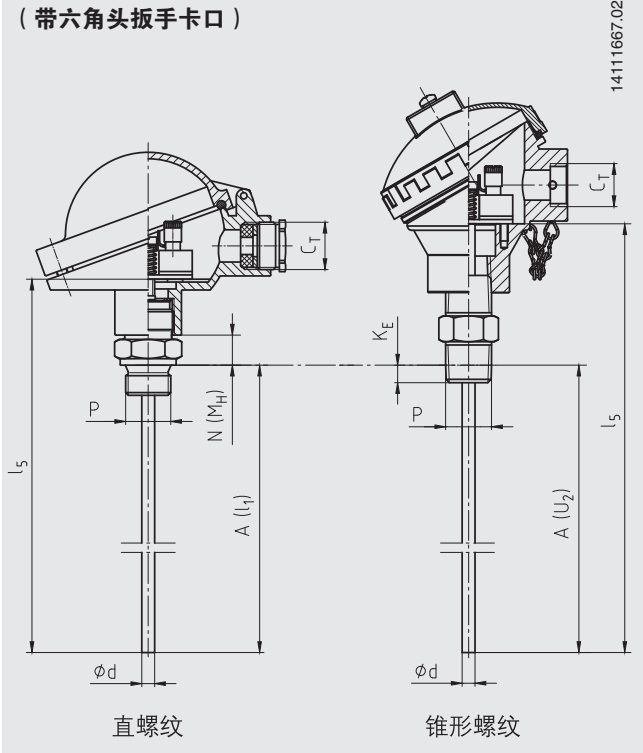
$A (l_1)$	插入长度 (直螺纹)	$C_T$	螺纹电缆入口
$A (U_2)$	插入长度 (锥形螺纹)	$\phi F_1$	颈管直径
$l_5$	测量探杆长度	$P$	护套螺纹直径
$N (M_H)$	颈管长度	$d$	测量探杆直径
$KE$	1/2 NPT:8.13 mm 3/4 NPT:8.61 mm		

图片显示了连接头示例。

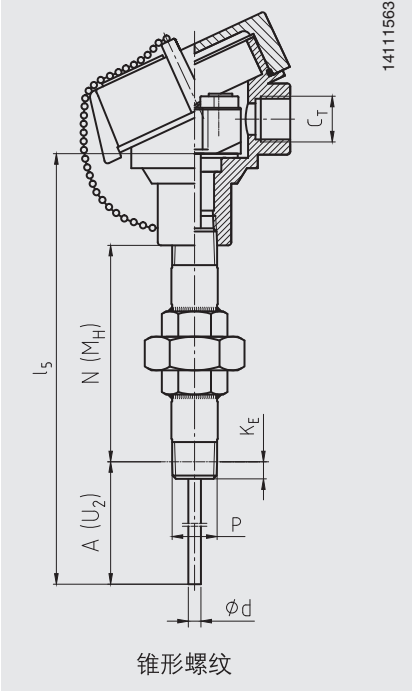
颈管，顶部有埋头螺母



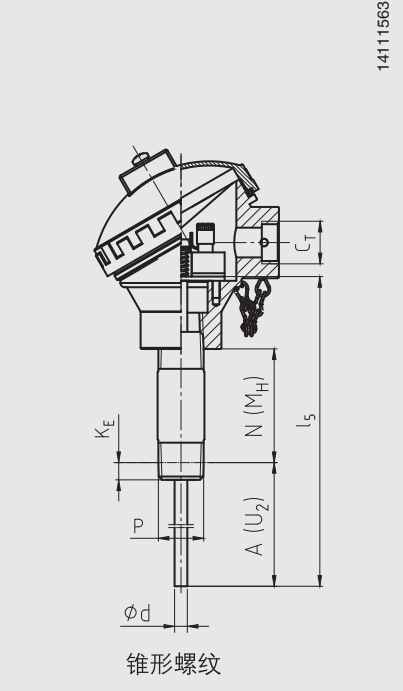
双螺纹六角头套管  
(带六角头扳手卡口)



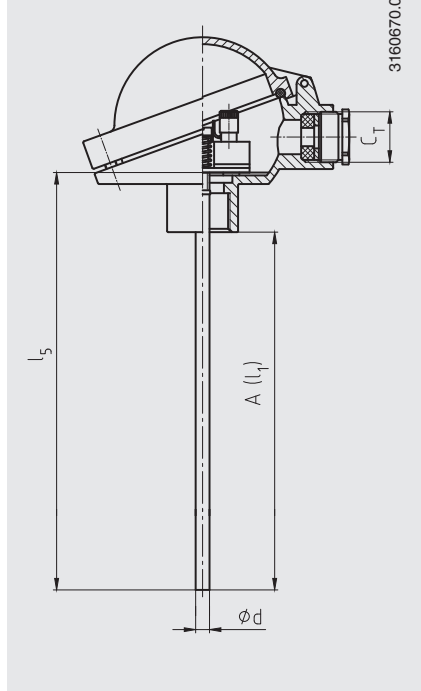
“螺纹短节-活接头-螺纹短节”  
式颈管



双螺纹六角头套管  
(管道部分)



无颈管



图标符号:

- A (l<sub>1</sub>) 插入长度 (直螺纹)
- A (U<sub>2</sub>) 插入长度 (锥形螺纹)
- l<sub>5</sub> 测量探杆长度
- N (M<sub>H</sub>) 颈管长度
- KE 1/2 NPT:8.13 mm  
3/4 NPT:8.61 mm

- C<sub>T</sub> 螺纹电缆入口
- Ø F<sub>1</sub> 颈管直径
- P 护套螺纹直径
- d 测量探杆直径

图片显示了连接头示例。

## 颈管版本

颈管设计	直径	与顶部相连	与护套相连	材料
颈管, 符合 DIN 43772	12 x 1.5 mm	M24 x 1.5 (可旋转式螺纹接头)	安装螺纹、活动卡套 管接螺母、公螺母, 笔直	1.4571
	12 x 2.5 mm			
	14 x 2.5 mm		安装螺纹、管接螺母、公螺母	
颈管, 顶部有埋头螺母	14 x 2.5 mm	M20 x 1.5 (带埋头螺母)	安装螺纹	1.4571
双螺纹六角头套管 (带六角头扳手卡口)	-	M24 x 1.5, ½ NPT	安装螺纹	1.4571
“螺纹短节-活接头-螺纹短节”式 颈管	~ 22 mm	½ NPT	安装螺纹	316
	~ 27 mm	¾ NPT		
双螺纹六角头套管 (管道部分)	~ 22 mm	½ NPT	安装螺纹	316
	~ 27 mm	¾ NPT		

## 螺纹尺寸

颈管设计	直径	与顶部相连
颈管, 符合 DIN 43772	12 x 1.5 mm 12 x 2.5 mm	G ½ B
		G ¾ B
		G ¼ B
		M20 x 1.5
		M18 x 1.5
		M14 x 1.5
		½ NPT
		¾ NPT
		G ½ B 活动卡套 (金属环)
		G ¾ B 活动卡套 (金属环)
		M18 x 1.5 活动卡套 (金属环)
		M20 x 1.5 活动卡套 (金属环)
		G ½ B 管接螺母
		G ¾ B 管接螺母
		M20 x 1.5 管接螺母
		G ½ B 公螺母
		G ¾ B 公螺母
		M20 x 1.5 公螺母
		无螺纹接头, 笔直
		颈管, 符合 DIN 43772
G ¾ B		
G ¼ B		
M20 x 1.5		
M18 x 1.5		
M14 x 1.5		
½ NPT		
¾ NPT		
G ½ B 管接螺母		
G ¾ B 管接螺母		
M20 x 1.5 管接螺母		
G ½ B 公螺母		
G ¾ B 公螺母		
M20 x 1.5 公螺母		

接下页

颈管设计	直径	护套螺纹
颈管，顶部有埋头螺母	14 x 2.5 mm	1/2 NPT
		3/4 NPT
		G 1/2 B
		G 3/4 B
		G 1/4 B
		M14 x 1.5
		M18 x 1.5
		M20 x 1.5
双螺纹六角头套管 (带六角头扳手卡口)	-	G 1/2 B
		G 3/4 B
		G 1/4 B
		1/2 NPT
		3/4 NPT
		M14 x 1.5
		M18 x 1.5
		M20 x 1.5
“螺纹短节-活接接头-螺纹短节”式颈管	~ 22 mm	1/2 NPT
	~ 27 mm	3/4 NPT
双螺纹六角头套管 (管道部分)	~ 22 mm	1/2 NPT
	~ 27 mm	3/4 NPT

#### 颈管长度

颈管设计	颈管长度	颈管长度最小值/最大值
颈管，符合 DIN 43772	150 mm (约 6 英寸)	30 mm (约 1.2 英寸) / 500 mm (约 20 英寸)
颈管，符合 DIN 43772，笔直	150 mm (约 6 英寸)	75 mm (约 3 英寸) / 900 mm (约 35 英寸)
颈管，顶部有埋头螺母	150 mm (约 6 英寸)	75 mm (约 3 英寸) / 250 mm (约 10 英寸)
双螺纹六角头套管 (带六角头扳手卡口)		
■ 接头 M24 x 1.5，护套采用直螺纹	13 mm	-
■ 接头 1/2 NPT，护套采用直螺纹	25 mm	-
■ 接头 M24 x 1.5，护套采用锥形螺纹	25 mm	-
■ 接头 1/2 NPT，护套采用锥形螺纹	25 mm	-
“螺纹短节-活接接头-螺纹短节”式颈管	150 mm (约 6 英寸)	75 mm (约 3 英寸) / 250 mm (约 10 英寸)
双螺纹六角头套管 (管道部分)	50 mm (约 2 英寸)	50 mm (约 2 英寸) / 250 mm (约 10 英寸)

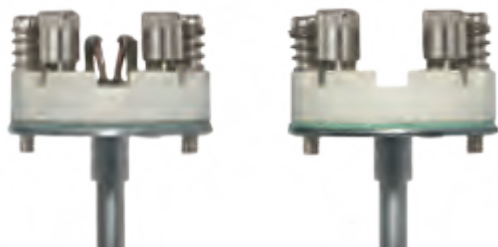
颈管通过螺钉紧固至接头中。颈管长度取决于预计用途。通常情况下，颈管会桥接一个隔离装置。此外，在很多情况下，颈管被用作接头与介质之间的冷却延伸部分，以保护任何潜在内置式变送器不受高介质温度的影响。

可按需提供其他版本

## 测量探杆

TR10-B 机型中装配了 TR10-A 型测量探杆。

可更换的测量探杆由带保护管的抗振型矿物绝缘电缆 (MI 电缆) 制成。



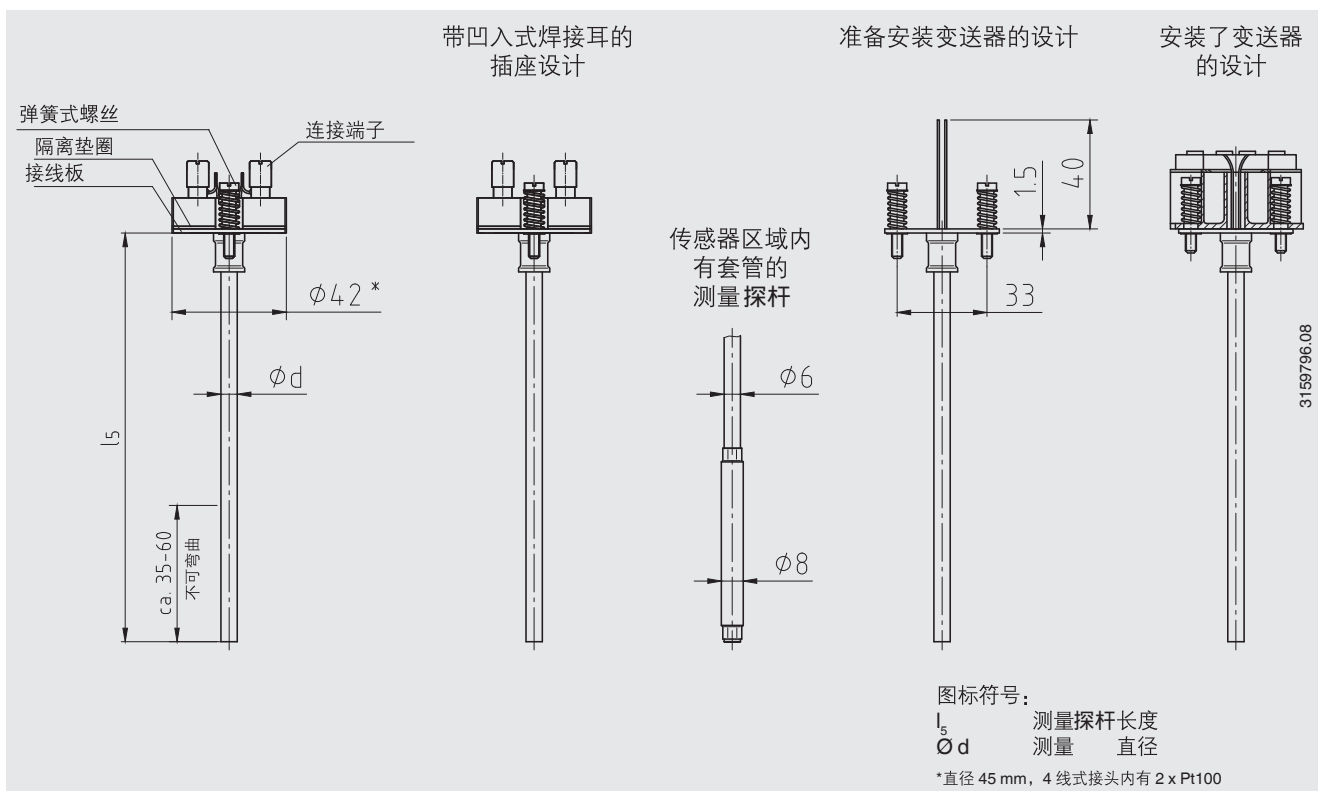
左图：标准版本  
右图：带凹入式焊接耳的版本（选项）

只有正确的测量探杆长度和直径才能保证将充足的热量从护套传递到测量探杆。

护套的孔径最多不应超过测量探杆直径1mm。若护套和测量探杆之间的间隙 $\geq 0.5\text{mm}$ ，将会对热传递产生负面影响，并导致温度计出现不利响应。

在将测量探杆安装到护套中时，确定正确的插入长度（=护套底部厚度 $\leq 5.5\text{mm}$ 的护套长度）至关重要。为确保测量探杆牢牢压到护套底部，必须使用弹簧压紧探杆（弹簧行程：最大10mm）。

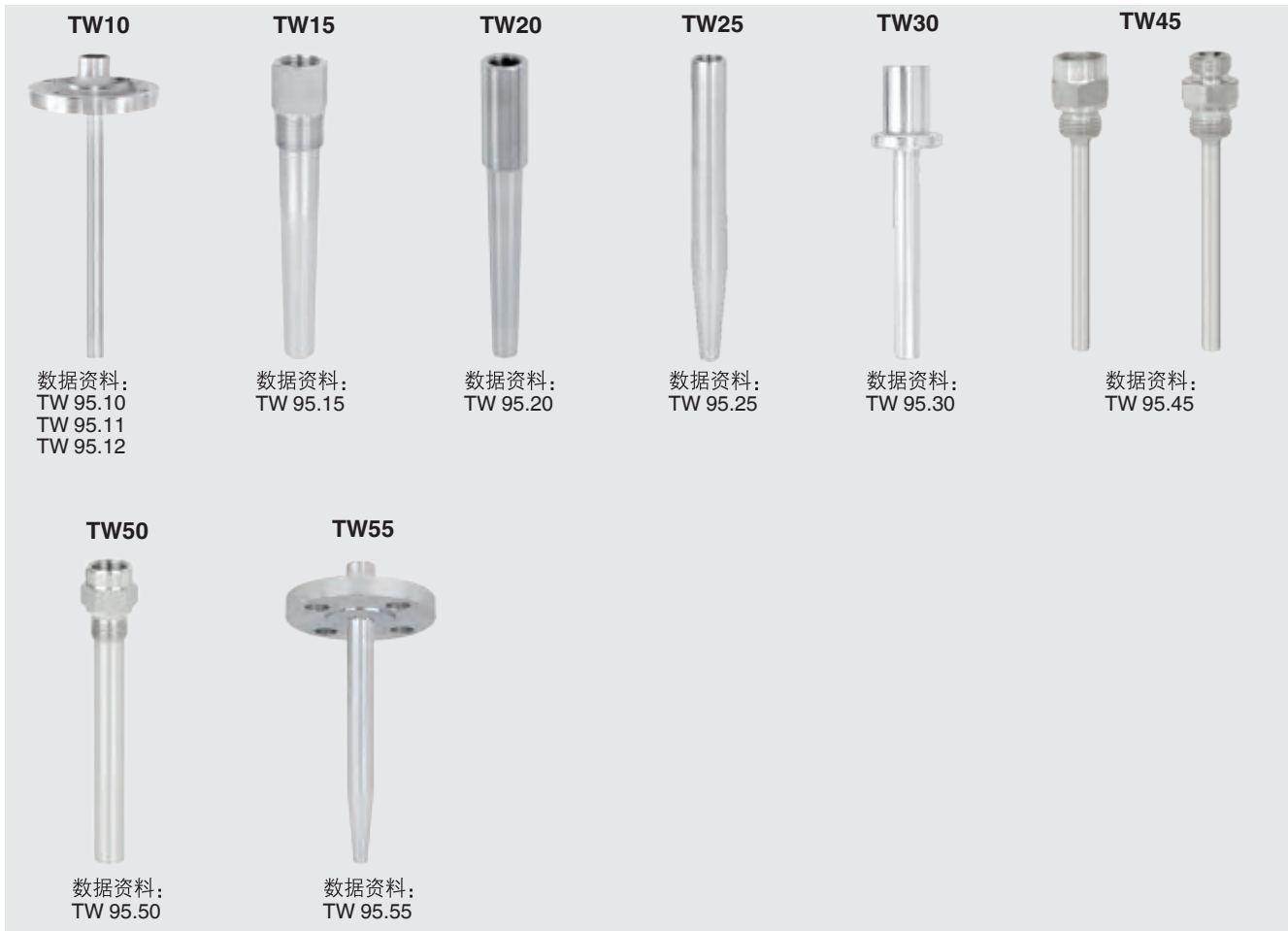
## 尺寸 (mm)



测量探杆直径 $\phi d$ (单位：毫米)	指数根据 DIN 43735	公差 (毫米)	护套材料	
			标准设计	凹入式焊接耳
3 <sup>1)</sup>	标准	3 ±0.05	1.4571, 316L <sup>1)2)</sup>	1.4571
6	标准	6 <sup>0</sup> <sub>-0.1</sub>	1.4571, 316L <sup>1)2)</sup>	1.4571
8 (6 mm, 带套管)	标准	8 <sup>0</sup> <sub>-0.1</sub>	1.4571	1.4571
8	标准	8 <sup>0</sup> <sub>-0.1</sub>	1.4571, 316L <sup>1)2)</sup>	1.4571

1) 不适用于 2 x 4 线式版本  
2) 不适用于带凹入式焊接耳的插座设计

## 护套选择



可按需提供特殊护套

## 运行条件

### 机械要求

版本	
标准	6 g 峰值-峰值, 绕线或薄膜测量电阻
选件	抗振式传感器尖端, 最大 20 g 峰值-峰值, 薄膜测量电阻
	高度抗振式传感器尖端, 最大 50g 峰值-峰值, 薄膜测量电阻

关于抗振的信息, 参见测量探杆贴士。

关于 Pt100 传感器抗振的详细规格, 参见网站 [www.wika.cn](http://www.wika.cn) 上的技术信息 IN 00.17。

### 环境温度和储存温度

-60<sup>1)</sup> / -40 ... +80 °C

1) 可按需提供特殊版本 (仅具有特别许可的情况下)

其他所需环境温度和储存温度

## 证书

认证类型	测量准确度	材料证书 <sup>2)</sup>
2.2 测试报告	x	x
3.1 检验证书	x	-
DKD/DAkkS 校准证书	x	-

不同的认证可相互结合。

2) 护套具有其自己的材料证书

### 订货说明

型号/防爆保护/其他认证、证书/传感器/传感器准确度等级和使用范围/连接箱体/电缆入口/变送器/与颈管相连/颈管/螺纹尺寸/颈管长度 N (MH)/插入长度 A (I<sub>1</sub>), A (U<sub>2</sub>)/测量探杆直径 Ø d/测量探杆护套材料/证书/可选项

© 04/2003 WIKA Alexander Wiegand SE & Co. KG, 保留所有权利。  
本文件内提供的规格代表本文件发布时的工程状态。  
我们保留对规格和材质进行更改的权利。

