

ScrutonWell®设计的护套

威卡 (WIKA) 数据资料SP 05.16

应用

- 石化工业、陆地/海洋平台和设备建造
- 适合高要求的化学领域
- 适合重载荷应用

功能特性

- 通过螺旋型箍条来抑制振动激发，是在各种工业应用中公认的最先进的技术；
- 与传统带支撑环的护套相比，没有任何加工颈圈或者管嘴，护套安装更简单和更好的成本效益；
- 可用于所有固体加工套管
- 各种过程连接

描述

为了避免热电偶套管在运营期间由于机械负载出现任何损坏，按照ASME PTC 19.3 TW-2016做振动频率计算被推荐为关键工艺条件。假如计算结果是否定的结果，迄今为止唯一建设性的解决方案是缩短热电偶套管探杆或增加根部和尖端直径，温度计同时接受更长的响应时间。目前唯一的选择是使用一个支撑环来稳定法兰管嘴里面的热电偶套管。这个变化需要支撑环的现场机加工，以确保与法兰管嘴的紧凑配合。

ScrutonWell®专利设计减少超过90%¹⁾的振幅，而且热电偶套不需要支撑环，可让安装简单和快速，因此没有昂贵和费时的现场返工。WIKA ScrutonWell®专利设计被证明通过Freiberg大学力学研究院和流体动力学研究院的实验测试。



TW10型ScrutonWell®设计的护套

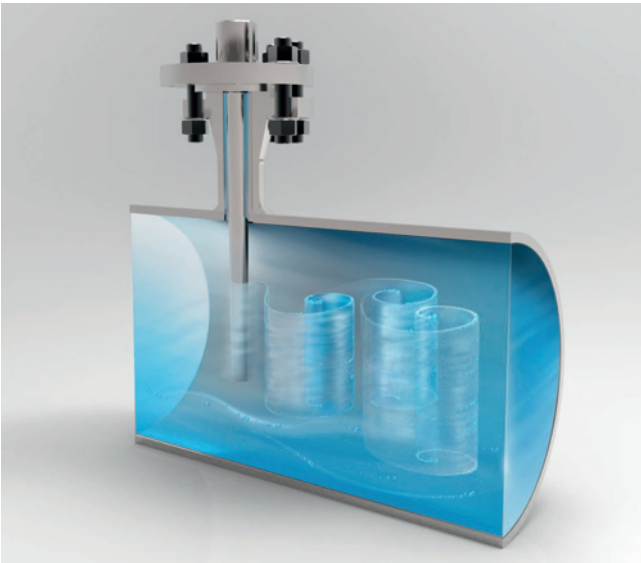
ScrutonWell®可用于各种固体加工套管带法兰连接，对于Vanstone的设计可用于焊接或螺纹连接。

这种螺旋设计已成功的使用了几十年，在各种工业应用中有效的抑制涡流引起的收缩激发。

1) 2011年11月海上和力学和艺术工程学刊ASME 133卷/041102-1

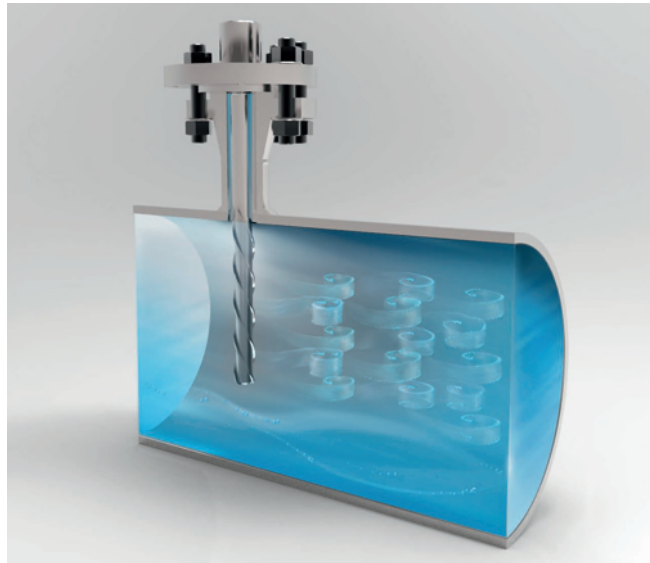
工作原理

标准护套



某些条件下，当管道中的流体流经热电偶护套杆时，在杆的后面会形成一个卡门 (Kármán) 涡街。这个涡街由旋转方向相反的两个涡旋组成，它们会反相分离到护套的左右两侧，从而引起护套振动。

ScrutonWell®设计的热电偶护套



绕着ScrutonWell®护套杆布置的螺旋线圈能够切断液流，从而避免形成明确的卡门 (Kármán) 涡街。通过减小分散涡旋的幅值，从而避免引起护套振动。

ScrutonWell®可带来的优势

- 与传统护套杆设计相比，振荡幅值可减小90%以上
- 无需返工，可简单、快速而顺利完成护套安装
- 实现全球范围内成熟的护套技术方案
- 使用小喷嘴连接可适应管道中的大流量应用
- 比传统护套设计具有更大的表面积，可实现最佳的温度计响应时间
- 无需使用支撑套环
- 拆卸与标准护套一样简单
- ScrutonWell®护套设计的有效性经过TU Freiberg独立实验室的验证
- 根据ASME PTC 19.3 TW-2016标准静态结果进行热电偶护套的定尺寸和计算

规格参数

可选型号

- 带大箍条的整体加工型
- 带焊接嵌条的整体加工型

材料

- 304/304L、316/316L或1.4571不锈钢
- A105或1.0460碳钢
- 可按客户要求提供特殊材料，如蒙乃尔合金400或铬镍铁合金600

过程连接

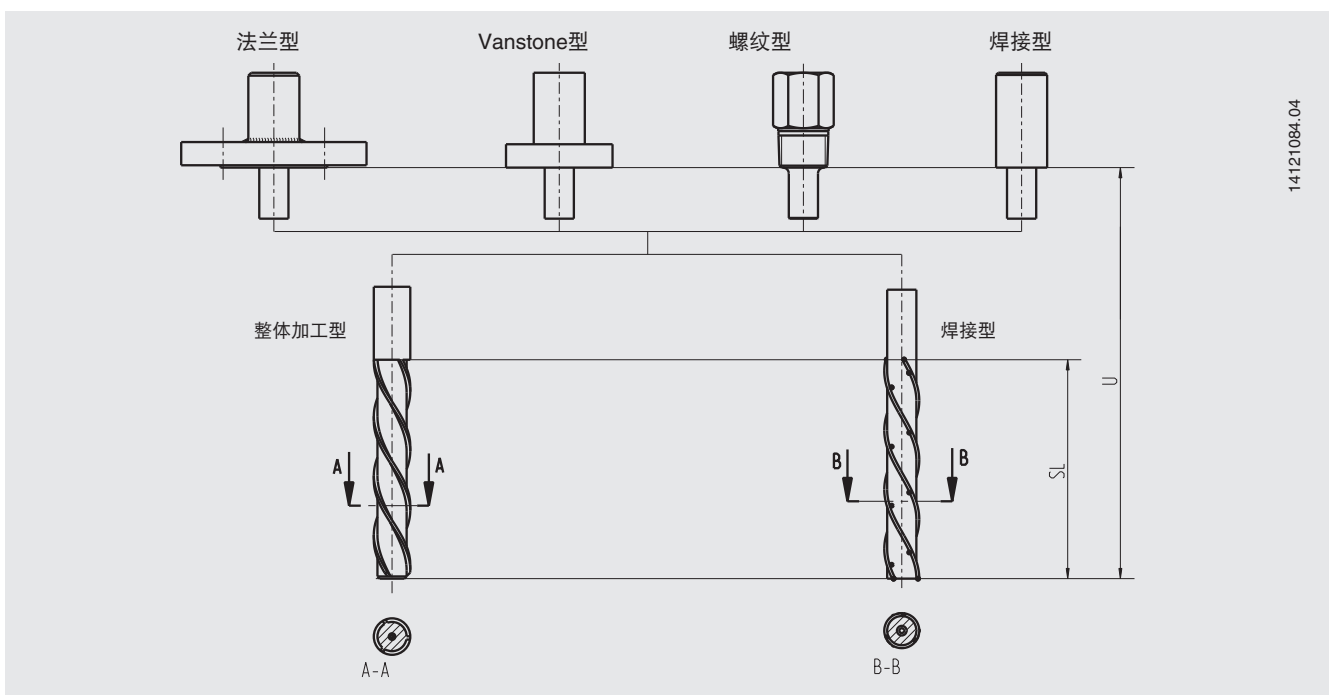
- 满足所有标准的法兰（比如ASME、API、EN、DIN、JIS和GOST标准）
- Vanstone设计的1"、1 1/2"和2"喷嘴
- 按客户要求提供1" NPT、1 1/4" NPT、1 1/2" NPT或2" NPT螺纹连接
- 按客户要求提供焊接式喷嘴连接或直接焊接式护套

根据ASME PTC 19.3 TW-2016标准（静态结果）计算

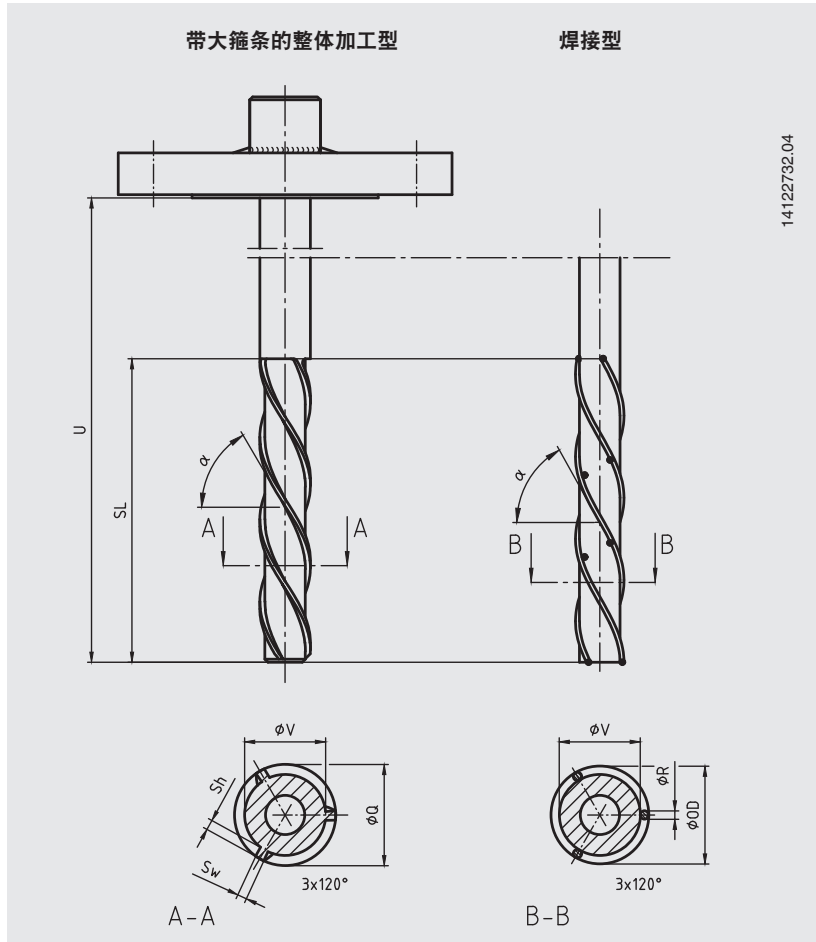
ScrutonWell®设计参数

- 原始探头直径对应的最大容许压力负荷
 - 将护套杆尺寸考虑在内的最大容许弯折负荷
 - 由于振荡减小了90%以上，无需进行波动频率动态部分的计算
- 更多详情请参见专门介绍“使用螺旋箍条抑制涡旋引发的振动”的文章（ASME报告11/2011第113期）

可选型号



尺寸 (mm)



焊接点数量

Scruton长度SL	焊接点
100 ... 150 mm (4" ... 6")	3
150 ... 200 mm (6" ... 8")	4
200 ... 250 mm (8" ... 10")	5
250 ... 300 mm (10" ... 12")	6
300 ... 350 mm (12" ... 14")	7

对于给定的scruton长度SL，需要使用更多的焊接点。

图释：

- U 插入长度
- SL Scruton长度
- α 节距角 (标准值 = 58°)
- ϕ OD 外径
- ϕ Q 根部直径
- ϕ V 探头直径
- Sh 箍条高度
- Sw 箍条宽度
- ϕ R 杆直径

用于法兰型和Vanstone型护套的ScrutonWell® (实心加工) 设计

尺寸 [mm (英寸)]	外径	探头直径	箍条高度	箍条宽度	Scruton长度 ¹⁾	插入长度 ¹⁾
	OD	V	Sh	Sw	SL	U
1"喷嘴号5 ... 80	22 (0.866")	17 (0.669")	2.5 (0.098")	2.5 (0.098")	800 mm (31.5")	1,000 mm (39")
1 1/2"喷嘴号5 ... 160	25 (0.984")	20 (0.787")	2.5 (0.098")	2.5 (0.098")	800 mm (31.5")	1,000 mm (39")
2"喷嘴号5 ... 160	25 (0.984")	20 (0.787")	2.5 (0.098")	2.5 (0.098")	800 mm (31.5")	1,000 mm (39")

用于法兰型和Vanstone型护套的ScrutonWell®焊接式设计

尺寸 [mm (英寸)]	外径 (约值)	探头直径	杆直径	Scruton长度 ¹⁾	插入长度 ¹⁾
	OD	V	R	SL	U
1"喷嘴号5 ... 80	22 (0.866")	17 (0.669")	2.4 (0.094")	800 mm (31.5")	1,000 mm (39")
1 1/2"喷嘴号5 ... 160	25 (0.984")	20 (0.787")	2.4 (0.094")	800 mm (31.5")	1,000 mm (39")
2"喷嘴号5 ... 160	25 (0.984")	20 (0.787")	2.4 (0.094")	800 mm (31.5")	1,000 mm (39")

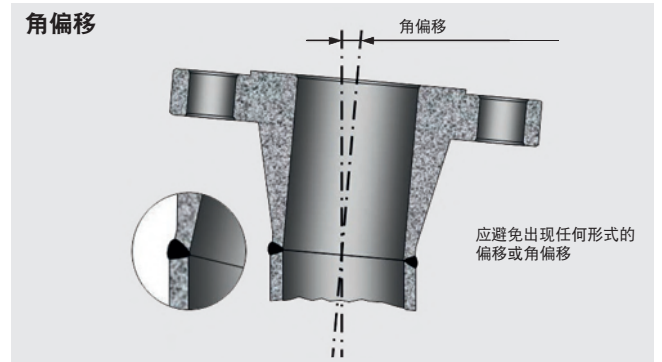
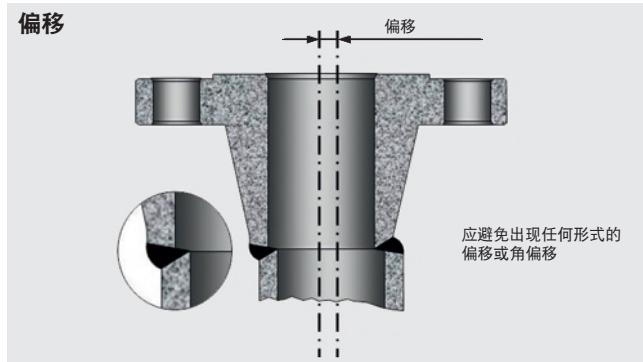
1) 表中Scruton长度SL和插入长度U均为标准长度。如需更长的护套，请与厂家联系。

安装

ScrutonWell®设计护套的安装与同类标准护套是一样的。与使用支撑套环安装护套一样，无需对喷嘴或护套调节进行耗时而花费高昂的多次返工，即可确保过盈配合。

即使是法兰喷嘴的轴向或角偏移也不会对ScrutonWell®设计护套的安装产生什么影响。

更多详情，请参见技术资料IN 00.15和IN 00.26。



应用示例

- 海上平台
- 工业烟囱
- 汽车天线



© 2015 WIKA Alexander Wiegand SE & Co. KG, 版权所有
本文件中列出的规格仅代表本文件出版时产品的工程状态。
我们保留修改产品规格和材料的权利。

威卡 (WIKAI) 数据资料SP 05.16 · 07/2017

第5/5页



威卡自动化仪表 (苏州) 有限公司
威卡国际贸易 (上海) 有限公司
电话: (+86) 400 9289600
传真: (+86) 512 68780300
邮箱: 400@wikachina.com
www.wika.cn